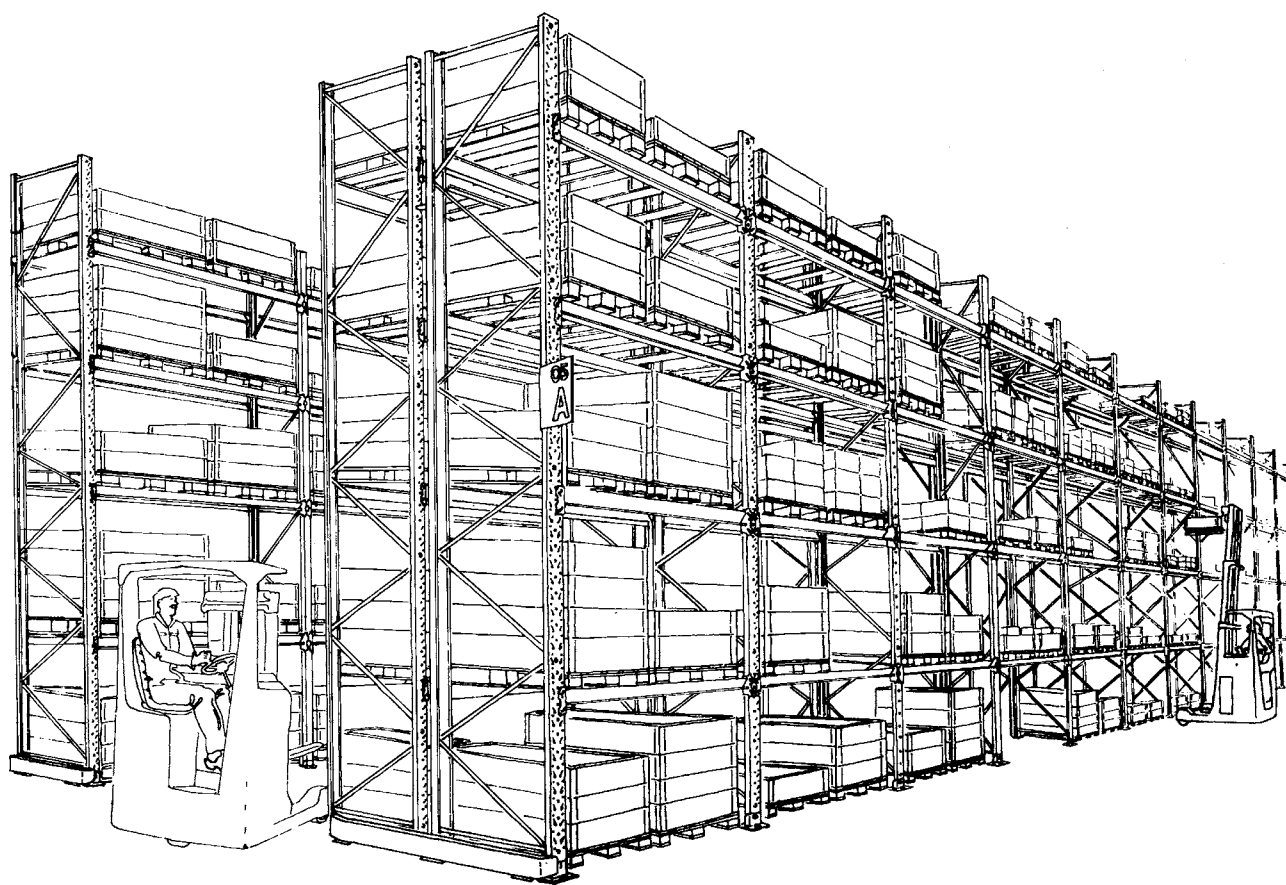


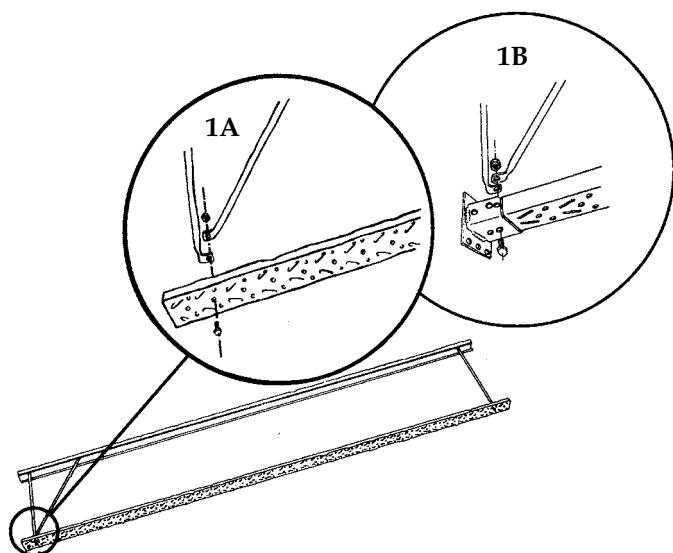
Monterings- og brugsanvisning

Pallereoler

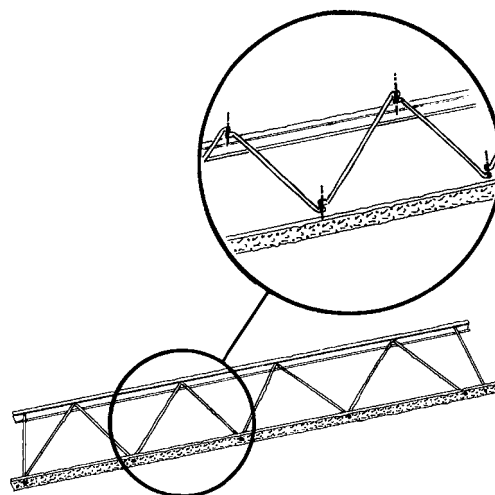


MONTERING AF PALLESTIGER

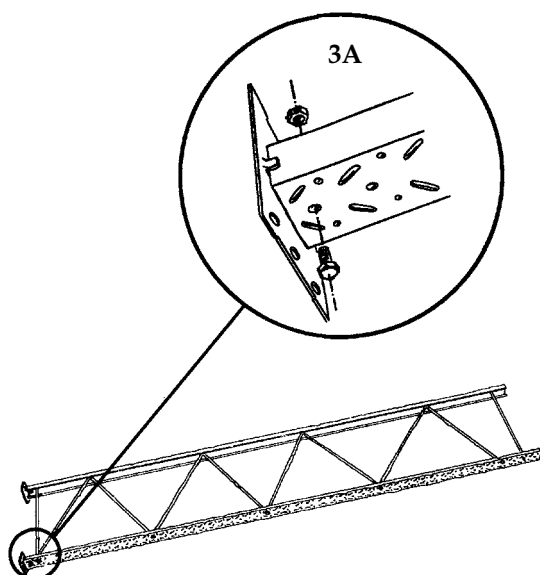
Bolte til stigerne: M10x25, spændingsmoment ca. 45Nm
Ekspansionsbolte Hilti M10x90 FZB HST eller tilsvarende
Ekspansionsbolte Hilti M12x100 FZB HST eller tilsvarende
Ekspansionsbolte Hilti M16x120 FZB HST eller tilsvarende



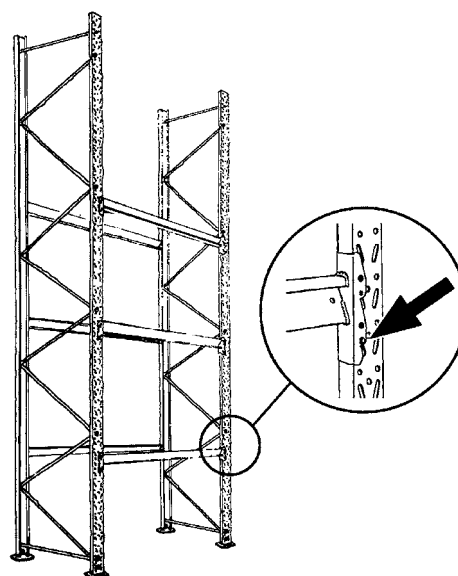
1. Placér to stolper parallelt i samme retning (kontrollér mønstret).
Fastgør et horisontalstag 143 mm (i andet hul) fra toppen.
1A. (med standardfodplade)
Montér det andet horisontalstag 157 mm (andet hul) fra bunden sammen med første diagonalstag.
1B. (med studs fodplade)
Fastgør det andet horisontalstag 57 mm (første hul) fra bunden sammen med første diagonalstag og studs fodplade.



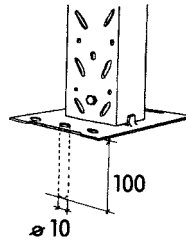
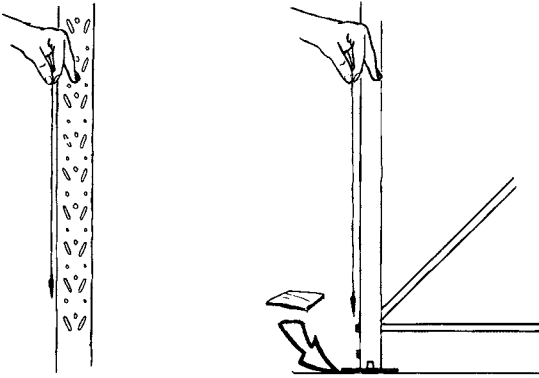
2. Montér de øvrige diagonalstag (2 stag i samme hul)
OBS! Diagonalstagene skal monteres i henhold til fig. og måltabel.



- 3A. (med standardfodplade)
Montér fodplader og efterspænd alle bolte og møtrikker på pallestigen.
Stigen er nu klar til opstilling.
3B. (med studs fodplade)
Efterspænd alle bolte og møtrikker på pallestigen.
Stigen er nu klar til opstilling.

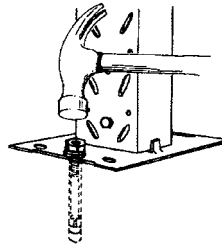


4. Rejs en startsektion.
Montér 2 stk. sikringspinde pr. bærebjælke (fortrinsvis i nederste hul).



6. Pallereoler forankres til gulvet med ekspansionsbolte M10x90. Bor $\text{\O}10 \times 100$ mm og rengør hullet. OBS! Anvend fortrinsvis midterhullet i fodpladen. Med studsodpladen er der mulighed for at montere 2 stk. ekspansionsbolte i yderhullerne for at øge stabiliteten.

5. Kontrollér startsektionen inden montagen fortsættes. Hældning maks. 3 mm/m. Ved ujævne gulve skal nivelleringsplader anvendes.



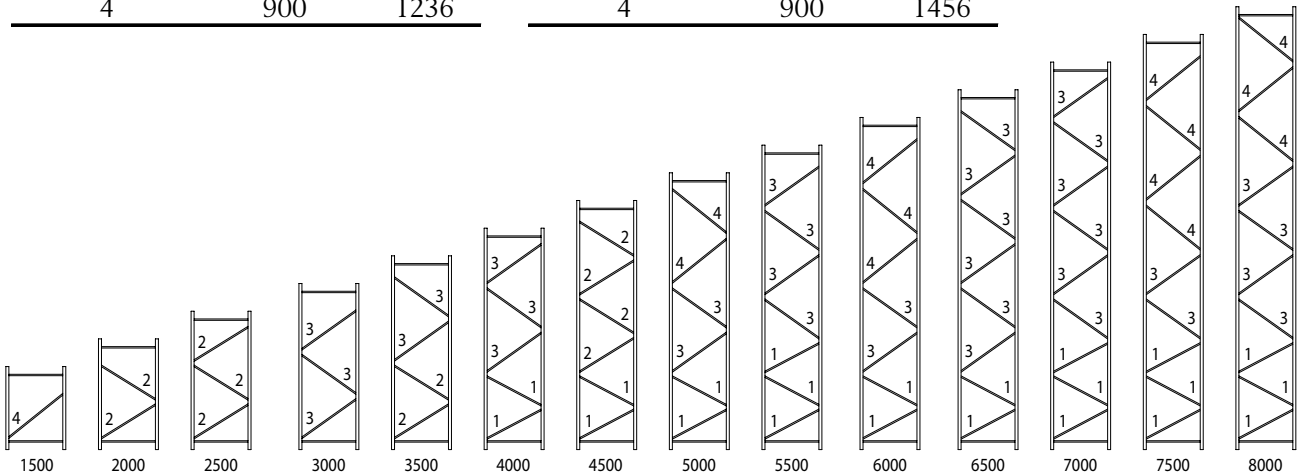
7. Før ekspansionsbolten slås i hullet skal det kontrolleres at overkant på møtrikken flugter med overkanten på ekspansionsbolten så gevindet ikke beskadiges. Spænd ekspansionsbolten, spændingsmoment ca. 30Nm.

MÅLTABEL - PALLESTIGE 800

Diagonalstag	Byggehøjde	Længde
1	600	1037
2	700	1098
3	800	1163
4	900	1236

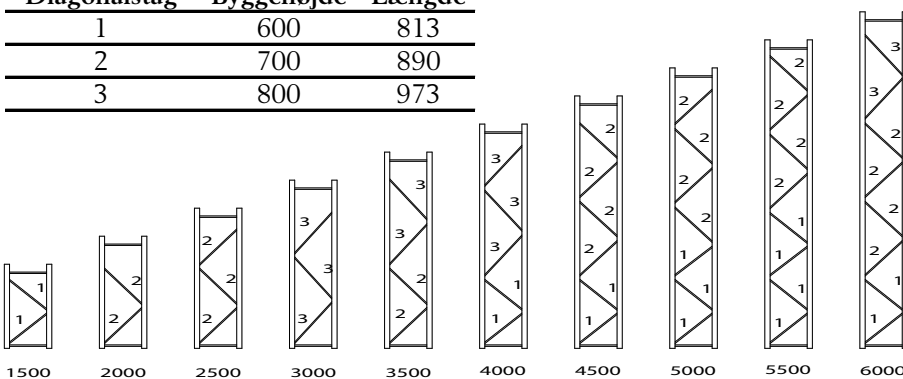
MÅLTABEL - PALLESTIGE 1100

Diagonalstag	Byggehøjde	Længde
1	600	1293
2	700	1342
3	800	1396
4	900	1456



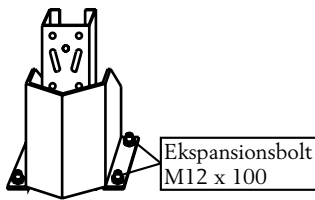
MÅLTABEL - PALLESTIGE 500

Diagonalstag	Byggehøjde	Længde
1	600	813
2	700	890
3	800	973

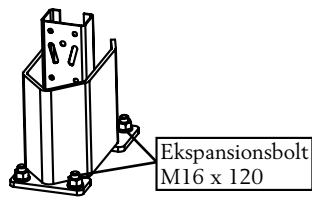


TILBEHØR

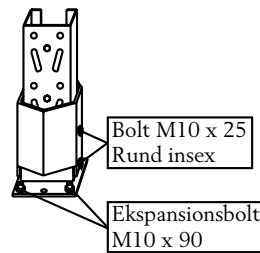
Stolpebeskytter



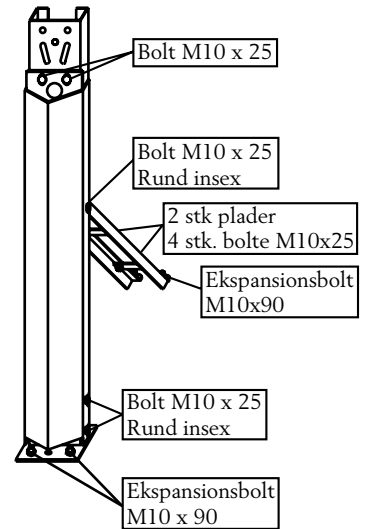
Stolpebeskytter tung model



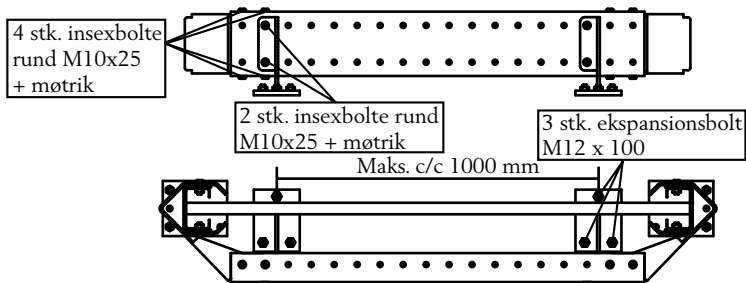
Stolpebeskytter 90



Stolpebeskytter 90 høj

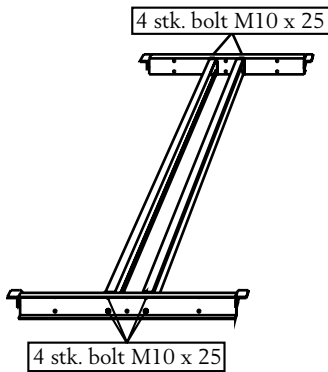


Truckværn

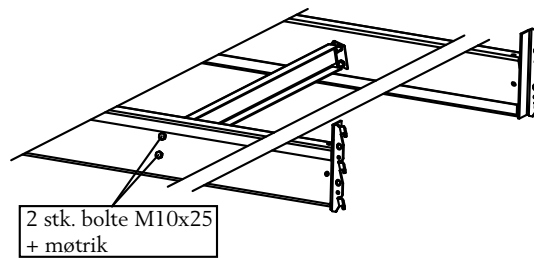


Halvpalleindlæg

(Placeres frit liggende på bærebjælker)

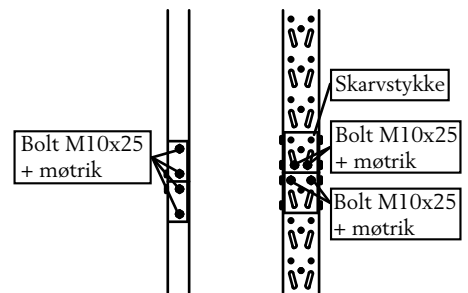


Tværstang Z160-bjælke

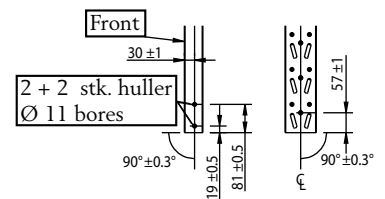


Skarvstykke

Samling af stolper



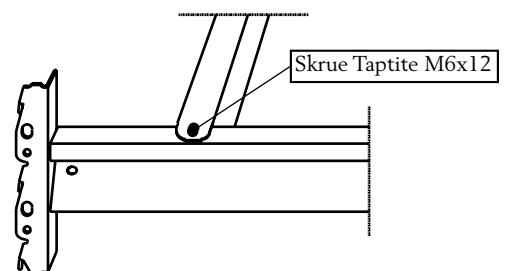
Afkortning og boring af stolper ved reparation.



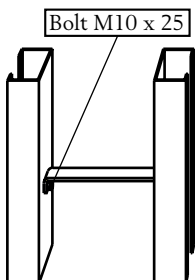
Langsideindlæg

(2 stk. langsideindlæg/palleplads)

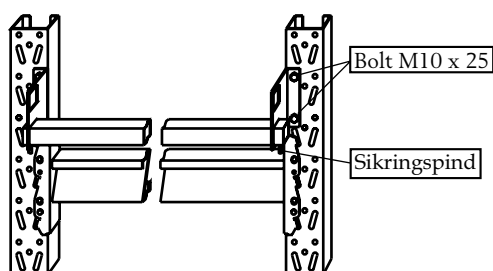
Hvis bærebjælken ikke har hul bores et sådant med en diameter på 5,5 mm.



Afstandsstykke



Pallestop



SIKKERHED PÅ LAGRET

EABs pallereoler bygger på en afprøvet konstruktion, hvor sikkerhed og funktion har første prioritet. Pallereolen opfylder alle sikkerhedskrav i den Nordiske Standard INSTA 250, Dansk Standard INSTA 250, svensk betegnelse SS2240, som bl.a. indeholder anvisninger for materialevalg, dimensionering, afprøvning, montering og mærkning.

Montage/ombygning

Af hensyn til sikkerheden, er det vigtigt, at pallereolen altid monteres i henhold til de anvisninger som beskrives i denne monterings- og brugsanvisning. Hvordan pallereolen påvirkes, når bærelag flyttes, fremgår af diagrammet på bagsiden. Afstanden fra gulv til nederste lag bærebjælker og ligeledes afstanden mellem de enkelt bærelag, påvirker pallereolens belastningskapacitet.

Mærkning

Stolperne er præget med maksimal belastningskapacitet/sektion. Bærebjælkerne er præget med maksimal belastningskapacitet/bærelag. Medfølgende belastningsskilt/skilte skal placeres på synlige steder og det er virksomhedens ledelse der er ansvarlig for, at disse angivelser overholdes.

Vedligeholdelse

Påkøringsskader skal altid udbedres omgående, da sådanne skader oftest på en afgørende måde påvirker pallereolens bæreevne. En påkørt stolpe udgør altid en sikkerhedsrisiko og skal derfor udskiftes.

Tilbehør

En effektiv måde at øge lagersikkerheden på, er ved komplette med stolpebeskyttere, truckværn, pallestop, halvpalleindlæg osv.

Kontrol

Montagekontrol: Før pallereolen tages i brug skal montagen kontrolleres i henhold til anvisningerne i denne brugsanvisning (+ eventuelt montagetegning).

Løbende kontrol: Pallereolen skal løbende kontrolleres for manglende sikringspinde, ødelagte stag, påkørselsskader og andet som kan påvirke reolens styrke og stabilitet.

Periodisk kontrol: Minimum hver 12.te måned skal pallereolen kontrolleres, så den fortsat er i overensstemmelse med denne brugsanvisning (+ eventuelt montagetegning).

Efterkontrol: Udføres altid i forbindelse med omflytning af bærelag og anden ombygning. Indkøberen eller brugeren er ansvarlig for at ovennævnte kontroller bliver udført.

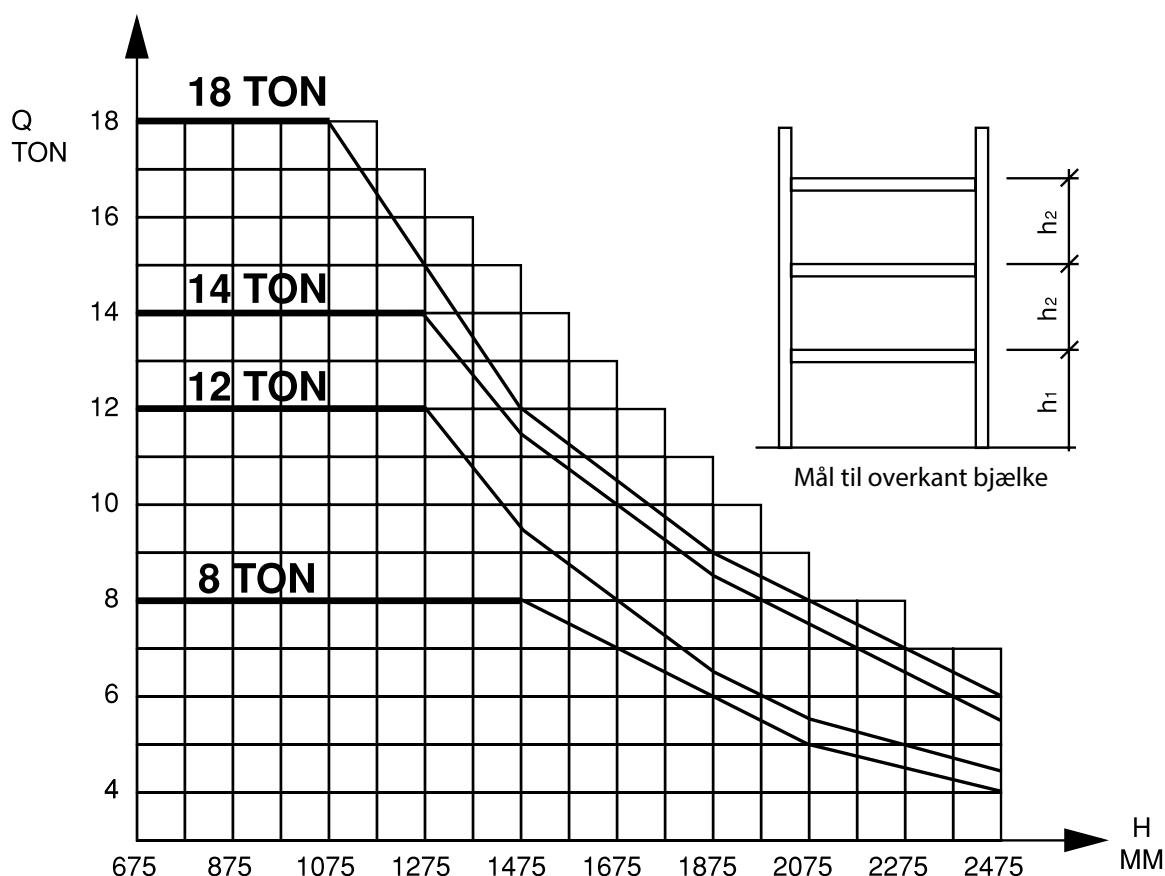
TILLADT BELASTNING/SEKTION

Typebetegnelse = Maks. last/sektion.

Typebetegnelsen er præget i stolpens front 0,4 m fra gulv.

Tilladt last/sektion afhænger af bærebjælkens placering, se diagram.

Maks. last/bærelag i kg er præget i bærebjælken.



$Q =$ Tilladt last/sektion for $H = h_1 = h_2$.

Mindst 2 bærelag. Ingen rygstagning.

Ved andre belastninger kontakt os.



STIFTSVEJ 13
DK-7100 VEJLE
TLF +45 7589 0555
www.eab.dk