



# SIKKERHEDSDØRE

EABs varmgalvaniserede sikkerhedsdøre opfylder kravene som indbrudssikre døre og er baseret på en robust konstruktion.



Built to last.®





## SIKKERHEDSDØRE

EABs sikkerhedsdøre er meget robuste og sikre, varmforzinkede ståldøre fremstillet af firkantprofiler med riller til tætningslister. Ligesom alle EAB-porte har vores sikkerhedsdøre også 10 års garanti.

Vi fremstiller din sikkerhedsdør efter dine ønsker og behov. Dørene opfylder kravene i indbrudssikringsklasserne RC2, RC3 og RC4 i henhold til SS-EN 1627. Vi tilbyder forskellige typer låsesystemer, hvor du som kunde bestemmer sikkerhedsniveauet, efter hvad der kræves til netop din virksomhed.

Hver dag skaber vi konkrete beviser på, at en sikker dør ikke behøver at være kedelig. Vælg en af vores standardfarver, og giv hele bygningen et løft.



### STABILE DØRE

Karmene er fremstillet af varmeforzinket firkantsprofil. Døren er udstyret med bågkantsikringer, sikringsbeslag og kan suppleres med dørlukkere. U-værdien er fra 1,7 for hele konstruktionen.

### TILPANINGS- MULIGHEDER

Da vi har egen produktion, kan vi bygge din sikkerhedsdøre og sikkerhedsport nøjagtigt, som du vil have dem. Beklædningen kan du bestille i en af vores standardfarver.

### 10 ÅRS GARANTI

Vi ved, at vores porte holder. Derfor medfølger der altid 10 års garanti, uanset hvilken løsning du vælger. Hver port er fremstillet i Smålandsstenar, Sverige, og vi behersker kunsten at kombinere form, funktion og holdbarhed.



Varmgalvaniseret portbladskarm, beklædt med polyesterlakeret metalplade i silvermetallic.



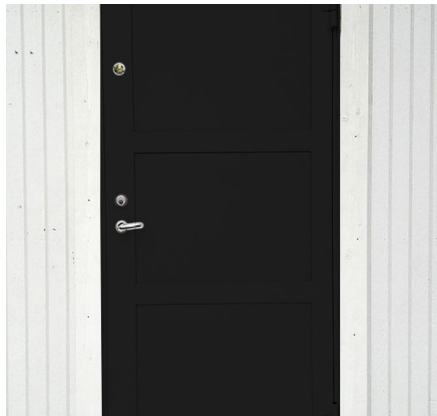
Vi tilbyder forskellige typer låsesystemer, kunden bestemmer sikkerhedsniveauet.



Bredere sikkerhedsdør i sølvlakeret metalplade.



Varmgalvaniseret portbladskarm, beklædt med polyesterlakeret metalplade efter kundens farveønsker.



Sikkerhedsdør malet sort.



Vores sikkerhedsporte er meget robuste og tåler hårdhændet håndtering.

## SKRÆDDERSY DIN DØR

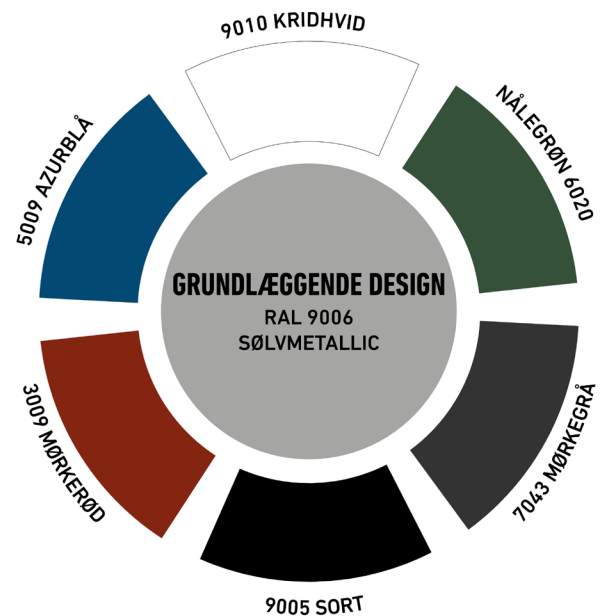
Hos EAB skaber vi hver dag konkrete beviser på, at en bæredygtig og funktionel dør ikke behøver at være kedelig. Med 60 års erfaring inden for portfremstilling kender vi kunsten at kombinere form, funktion og bæredygtighed. Mulighederne for at tilpasse din dør er uendelige.

Alle vores porte og døre er varmgalvaniserede i deres grundlæggende design, og der er flere forskellige overfladebehandlingsmuligheder, afhængigt af det miljø, hvor porten er placeret.

Vil du vide mere om vores sikkerhedsdøre og hvordan du kan tilpasse din egen dør? Scan QR-koden, eller gå ind på [www.eab.dk/sakerhetsdorrar/](http://www.eab.dk/sakerhetsdorrar/)



## STANDARD OVERFLADEBEHANDLING





# FAKTA

## Udførelse

EABs sikkerhedsdør er en varmgalvaniseret ståldør fremstillet af firkantprofiler med riller til tætningsliste. Sikkerhedsdørene opfylder kravene i indbrudssikringsklasserne RC2, RC3 og RC4 i henhold til SS-EN 1627. U-værdien er fra 1,7 for hele konstruktionen.

## Karm

Karmens ydermål for sikkerhedsdøren:  
Op til B: 1270 x H: 2185 mm.

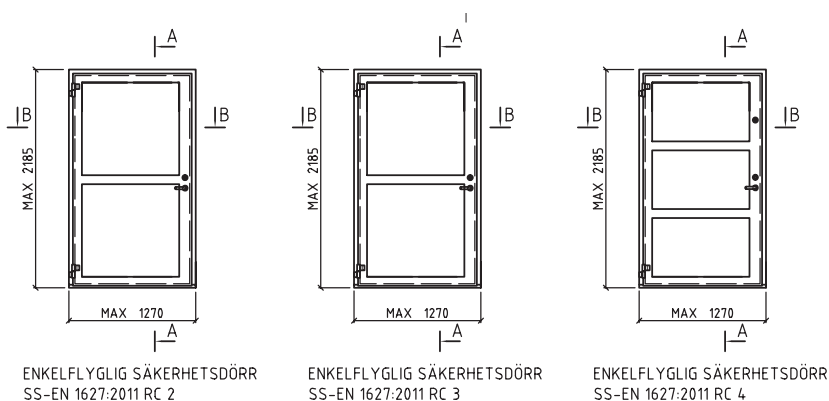
Varmgalvaniseret karm af firkantprofiler.  
Til montering medfølger M16 karmskruer.

## Overfladebehandling

Dørbeklædning med sølvlakeret metalplade EAB 9006 eller en af EABs standardfarver.

## Låsning og sikkerhed

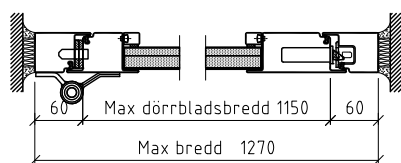
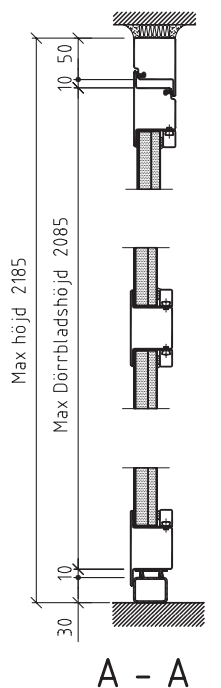
- Indbrudssikringsklasse RC2 og RC3:  
Der medfølger 1 låsekasse Assa 410-50 ekskl. cylinder inkl. håndtag.
- Indbrudssikringsklasse RC4:  
Der medfølger 1 låsekasse Assa 410-50 ekskl. cylinder og 1 låsekasse Assa 411-50 ekskl. cylinder inkl. håndtag.
- Låsehusene skal være forsynet med en rund sikkerhedscylinder udvendigt og indvendigt.
- Dørene er udstyret med bagkantsikring og sikkerhedsbeslag.
- Sikkerhedsdørene kan suppleres med dørlukkere.



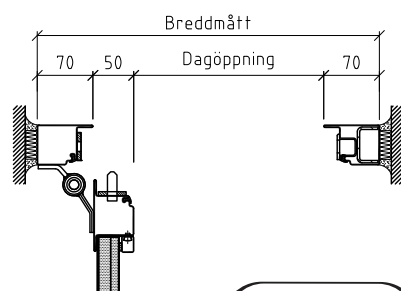
ENKELFLYGLIG SÅKERHETS DÖRR  
SS-EN 1627:2011 RC 2

ENKELFLYGLIG SÅKERHETS DÖRR  
SS-EN 1627:2011 RC 3

ENKELFLYGLIG SÅKERHETS DÖRR  
SS-EN 1627:2011 RC 4



B - B



Built to last.\*