



# ENTRÉPARTIER



Built to last.®

EABs entré- og glaspartier er meget holdbare i alle typer miljøer takket være deres robuste konstruktion.



## ENTRÉ- OG GLASPARTI

EABs entréer, døre og stålsektioner er udført i et fleksibelt og stabilt profilsystem med glatte inder- og ydersider, uden synlige samlinger. Tilskæring og montering foregår med stor målingsnøjagtighed.

Der er flere muligheder for at tilpasse målene og skræddersy dit entréparti helt efter dine ønsker og behov. Ud over entrépartier helt eller delvist af glas kan du også vælge dem færdigmaledede i en valgfri NCS- eller RAL-farve, som æstetisk passer til både bygningen og din virksomhed.

Takket være deres robuste konstruktion er EABs entrépartier og glaspartier meget holdbare i alle slags miljøer. Vi fremstiller dit glasparti eller entréparti efter dine specifikke krav og ønsker – og du har stor frihed til at vælge mål, farve og glas.



### ROBUST DESIGN

EABs indgangspartier, dørpartier og glaspartier er udført i et robust og fleksibelt profilsystem, som gør dem stærke og holdbare. Denne fleksibilitet forener funktion og design, hvilket giver store muligheder for æstetiske valg, ønsker og tilpasninger.

### STILSIKKERT

Kombinationen af et fleksibelt profilsystem, et stort kendskab til stål, svejsede detaljer og dygtige håndværkere gør det muligt at få solide og flotte entré-, dør- og glaspartier, der holder. Ægte landlig stemning eller stilfuldt moderne – vi tilbyder skræddersyede løsninger til din virksomhed.

### 10 ÅRS GARANTI

Vi ved, at vores porte holder. Derfor medfølger der altid 10 års garanti, uanset hvilken løsning du vælger. Hver port er fremstillet i Smålandsstenar, Sverige, og vi behersker kunsten at kombinere form, funktion og holdbarhed.



Entrétrag i glas.



Hvidlakeret entrédør med glasparti.



Entré af glas med grålakerede stålrammer, naturligt lysindfald.



Entréparti med hvidlakeret stålramme.



Ståldør med lysindgang øverst, lakeret i rødt.



Glaseret entréparti lakeret i en behagelig grøn nuance.

## SKRÆDDERSY DIN ENTRÉ

Mulighederne for at tilpasse dit entréparti er uendelige. Byg din entré ud fra dine ønsker og behov, og skab noget helt exceptionelt. Entrépartiets farve kan ændre hele bygningens udseende – det er vi bevidst om, og du kan vælge den NCS- eller RAL-farve, der passer til dig og din virksomhed.

EAB har siden begyndelsen af 1970'erne fremstillet porte til industri, landbrug, offentlige og private miljøer og mange andre virksomheder. Vores sortiment har med tiden fået en betydelig bredde. Entrédøre og stålpartier er håndværk ned til mindste detalje, som kræver stor viden, fornemmelse og præcision.

**Vil du have mere at vide om vores entrépartier og hvordan du kan tilpasse din egen entré? Scan QR-koden eller gå ind på <https://eab.dk/entrepazier>**



# FAKTA

EABs entrépariter, døre og stålsektioner er udført i et fleksibelt og stabilt profilsystem med glatte inder- og ydersider uden synlige samlinger. Tilskæring og montering foregår med stor målningsnøjagtighed.

## Design

Hver entré, dør og ståldel, som vi leverer, er unik og fremstillet efter tegninger, der er godkendt af vores kunder.

## Overfladebehandling

Fejlbæsning, grundmaling og afsluttende maling med to-komponent vådlakering.

Antallet af malingslag styres af dine miljøklassificeringskrav.

Overfladeglatheden for hver synlig svejsesamling kontrolleres.

## Glas

I henhold til gældende klassificeringskrav.

## Låse og andre beslag

Efter ønske.

## Sikkerhedskrav

EABs entréer, døre og partier opfylder alle krav i svenske byggestandarder og er typegodkendt af RISE til brand- og indbrudssikring.

Vores produkter kan fremstilles i sikkerhedsklasse i henhold til SS-EN 1627. Brandklasse op til EI-90 giver effektiv brandbeskyttelse i mindst 90 minutter.

## Levering og montage

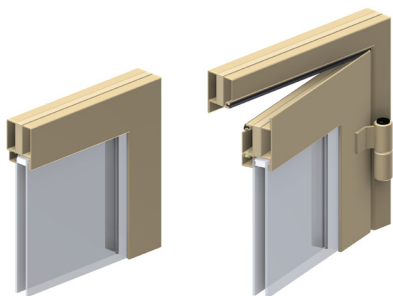
Leveres med detaljerede instruktioner til selvmontering. Monteringen kan også varetages af EABs service- og montagepersonale.

## EAB Det Håller

Bæredygtighed er et kendetegn for EAB. Vores nøjagtighed og vores kvalitetstækning indgår i alt fra materialevalg til fremstilling, levering og montage. Bæredygtighed omfatter også de relationer, vi har til vores kunder, leverandører og medarbejdere.

# ET UDVALG AF VORES STÅLPROFILER

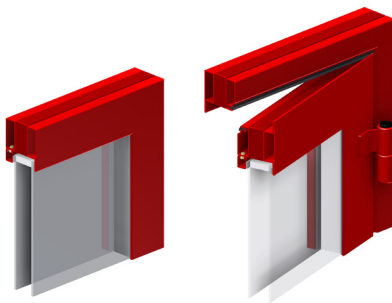
Profiler med brudt kuldebro



Snit i vægparti med glas

Snit i dørparti med glas

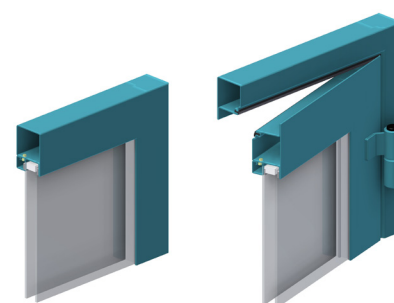
Isolerede profiler i brandklasse EI-30/EI60, gælder for inv. dørmontering



Snit i vægparti med glas

Snit i dørparti med glas

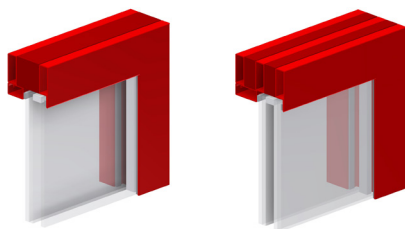
Uisolerede/brandklassificerede profiler E-30/E-60, gælder for indvendig dørmontering



Snit i vægparti med glas

Snit i dørparti med glas

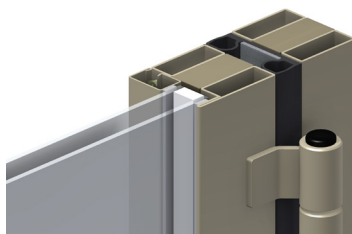
Isolerede brandklassificerede profiler til væg-/vinduespartier



Snit i parti med glas EI-60

Snit i parti med glas EI-90

Klemmefri bagkant



Built to last.\*

LAGERINDRETNING | PORTE  
7100 VEJLE | +45 75 89 05 55 | WWW.EAB.DK

