



TERMOPORTE

EABs rammeopbyggede og højsolerede folde- og slagporte kan modstå hårdhændet behandling, sne og bidende kulde.



Built to last.®



TERMOPORTE

EABs rammeopbyggede og højisolerede folde- og slagporte er velegnede til alle miljøer, hvor der stilles høje krav til højisolerede porte. Den stabile, svejsede og varmgalvaniserede stålkonstruktion giver mulighed for maksimal glasbredde. Alle vores porte fremstilles efter dine specifikke krav.

Termoportene fås med et 5 mm kuldebrydende lag og mellemliggende isolering af mineraluld. Foldeportene fremstilles 2-, 3-, 4- eller 6-delte med manuel eller motoriseret betjening. For at lukke lyset ind, men ikke kulden, kan du vælge mellem et eller flere glaspartier – eller hvorfor ikke helglasporte for optimalt lysindfald? Foldeportene leveres med en isolerende glasrude D4-18, U-værdi 1.1, monteret i stærke naturanodiserede aluminiumslister. Andre typer ruder monteres efter anmodning.



TÅLER HÅRDHÆNDDET

Termoportene er rammeopbyggede, tåler hårdhændet håndtering og holder til genopretning. De fremstilles som 2-, 3-, 4- eller 6-delte enheder og er designet til manuel eller motoriseret betjening. Når det gælder udførelse, er der masser af valgmuligheder – vi tilbyder skræddersyede løsninger, der passer til din virksomhed.

ISOLERING

EABs termoportene kan modstå barske forhold, sne og bidende kulde. De har et 5 mm tykt termopræparerende lag og en mellemliggende mineraluldsisolering. Foldeportene leveres med en isolerende glasrude D4-18, der er monteret i stærke naturanodiserede aluminiumslister og har en U-værdi på 1.1.

10 ÅRS GARANTI

Vi ved, at vores porte holder. Derfor medfølger der altid 10 års garanti, uanset hvilken løsning du vælger. Hver port er fremstillet i Smålandsstenar, Sverige, og vi behersker kunsten at kombinere form, funktion og holdbarhed.



Termoporte med sølvmetaljeret profilplade, 4 delt, med to rækker glas.



Isolerede slagporte med sølvlakeret profilplade med en række glas.



Enkel og isoleret slagport i sølvlakeret profilplade.



Slip lyset ind, men ikke kulden. Vælg glaspartier for at få naturligt lysindfald.



Højisoleret slagport, grønlakeret profilplade, med tilhørende termovinduer.



Højisoleret foldeport med indgangsdør og enkel slagport i sortlakeret profilplade.

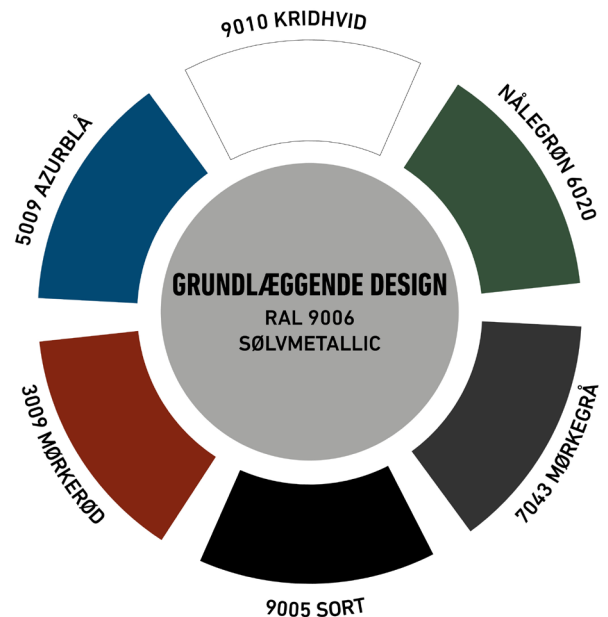
SKRÆDDERSY DIN PORT

Hos EAB skaber vi hver dag konkrete beviser på, at en bæredygtig og funktionel port ikke behøver at være kedelig. Med 60 års erfaring inden for portfremstilling kender vi kunsten at kombinere form, funktion og bæredygtighed. Mulighederne for at skræddersy din port er uendelige.

Alle vores porte er varmgalvaniserede i deres grundlæggende udførelse, og der er flere forskellige muligheder for overfladebehandling, afhængigt af det miljø, som porten skal placeres i. Vælg en lakeret pladebeklædning, en port helt i glas, der lukker naturligt lys ind, eller en træbeklædt port med en mere landlig fornemmelse. Farven og beklædningen er således helt op til dig. **Vil du have mere at vide om vores termoporte og hvordan du kan skræddersy din egen port? Scan QR-koden, eller gå ind på www.eab.dk/produkt/termoporte/**



STANDARD OVERFLADEBEHANDLING



FAKTA

Design

EABs termoporte 45 eller 65 er rammeopbyggede, tåler hårdhændet håndtering og holder til genopretning. De fremstilles som 2-, 3-, 4- eller 6-delte, håndbetjente eller elektrisk drevne.

Portblad

Ramme fremstillet af varmgalvaniserede firkantrør. Beklædt indvendigt og udvendigt med sølvlakeret EAB-profilplade 9006 som basisversion, eller lakeret med en valgfri EAB-standardfarve.

Isolering

Mellemliggende isolering af mineraluld og et 5 mm kuldebrydende lag.

Glas

Portene leveres med D4-18 energiisolerende glas, U-værdi 1.1, monteret i stærke lister af naturanodiseret aluminium.

Beslag

- Smørefri og svejsede hængsler.
- Kuglelejer eller støttebeslag, der kører i C-profiler.
- Tap i gulvet ved portens midte.
- Låsning på indersiden med espagnoletter. DEJO 55100. Espagnoletterne er forsynet med øjer til hængelåse.
- Portene kan med fordel udstyres med indgangsdør og standardlås ASSA 410-50 ekskl. cylinder samt tryklås 640 N. Bagkantsikringer og sikkerhedsbeslag inkluderet.

Tætninger

Alle tætningslister er skruet på portrammen mellem portsektioner, mod karm og gulv.

Overfladebehandling

Alt. 1: Varmgalvaniseret portbladsramme beklædt indvendigt og udvendigt med sølvlakeret EAB-profilplade 9006.

Alt. 2: Varmgalvaniseret portbladramme beklædt med lakeret plade i henhold til et separat farveskema.

Alt. 3: Malingsbehandling på varmgalvaniseret portbladramme og pladebeklædning i en valgfri NCS-farve.

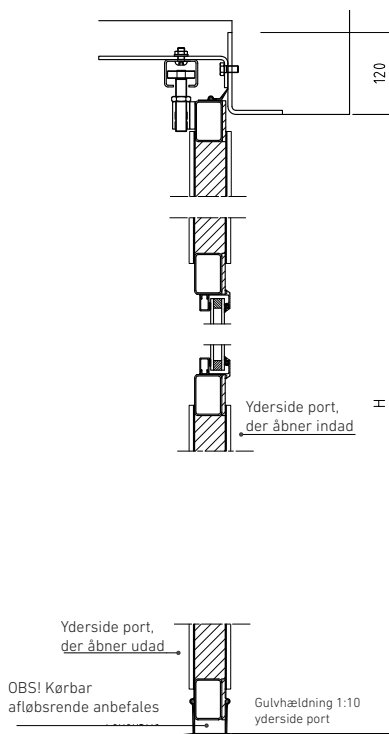
Karm

EAB fremstiller og lagerfører rammer i U- og L-profiler samt firkantrør.

EABs porte er CE-mærkede i henhold til byggevareforordningen og maskinsikkerhedsdirektivet. Opfylder kravene i portstandarden SS-EN 13241-1.

Styrebeslag

Op til 4,5 m portbredde

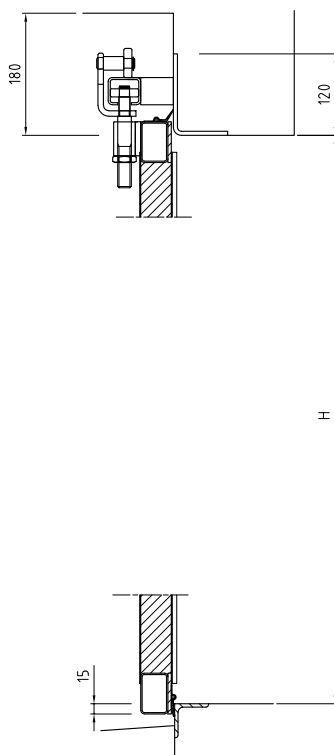


Slæbegummiliste

Kørbar afløbsrende anbefales

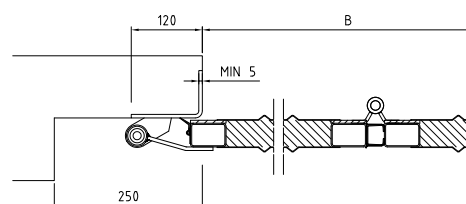
Bærebeslag

Over 4,5 m portbredde



Bundstykke

Gælder for udadgående port



Built to last.*

LAGERINDRETNING | PORTE
7100 VEIJE | +45 75 89 05 55 | WWW.EAB.DK

