



FOLDEPORTE

I dag er vores varmgalvaniserede foldeporte meget anerkendte for deres styrke og valgfrihed med hensyn til design.



Built to last.®



PORTE, DER HOLDER

EABs hånd- og maskinbetjente foldeporte af varmgalvaniseret stål er af meget høj standard takket være et fokus på kvalitet og en professionel ekspertise, der gennemsyner hele processen fra tegning til levering og montering. Vores port har en gennemgående flot finish og en meget robust konstruktion.

Hver foldeport er fremstillet i Smålandsstenar – og helt efter dine ønsker. Vælg mellem en 2-, 3-, 4- eller 6-delt port, indadgående eller udadgående. Med eller uden maskinbetjening. Når det gælder design, er der stor valgfrihed. Ægte landlig stemning eller stilfuldt moderne – vi tilbyder skræddersyede løsninger, der passer til din virksomhed. Disse fordele har gjort vores foldeporte til industrien til et naturligt førstevalg, selv på arkitekternes skitser.



ROBUST DESIGN

EABs industriporte har kraftige beslag, en flot finish og en robust konstruktion med få bevægelige dele. Det giver porten en overlegen holdbarhed og minimale krav til vedligeholdelse. Porten forbliver intakt på trods af barske vejrforhold.

FUNKTIONER

EABs foldeporte kan designes til manuel betjening eller afprøvet maskinbetjening. Kombinationen af en robust konstruktion, svejsede detaljer og dygtige håndværkere gør det muligt at få porte med de helt rigtige egenskaber, der holder til din virksomhed.

10 ÅRS GARANTI

Vi ved, at vores porte holder. Derfor medfølger der altid 10 års garanti, uanset hvilken løsning du vælger. Hver port er fremstillet i Smålandsstenar, Sverige, og vi behersker kunsten at kombinere form, funktion og holdbarhed.



Luk lyset ind med porte helt af glas i en farve, der matcher facaden. 4-delt foldeport med indgangsdør.



4-delt foldeport helt af glas i sort med maskinbetjening.



Foldeport med mørkegrå lakeret metalplade, 4-delt og udadgående åbning.



Træbeklædt 4-delt foldeport med klassiske kryds og en række glas.



Sølvlakeret metalplade, 4-delt, foldeporte med to rækker glas.



Foldeport, 4-delt, med tre rækker glas og gitter på indersiden.

SKRÆDDERSY DIN PORT

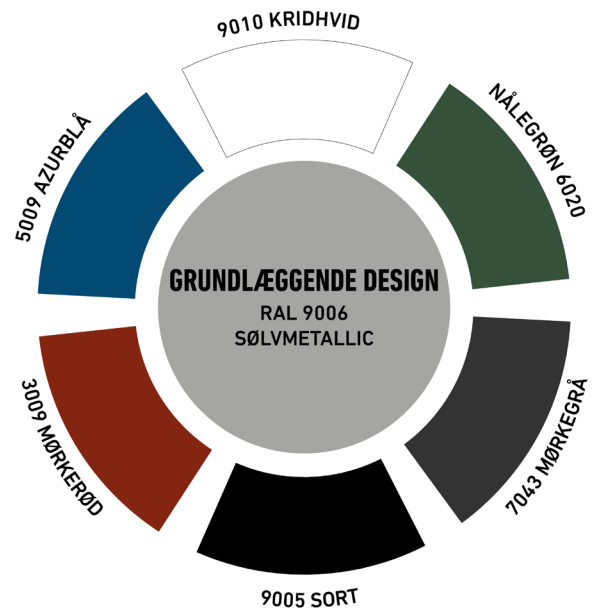
Hos EAB skaber vi hver dag konkrete beviser på, at en bæredygtig og funktionel port ikke behøver at være kedelig. Med 60 års erfaring inden for portfremstilling kender vi kunsten at kombinere form, funktion og bæredygtighed. Mulighederne for at skræddersy din port er uendelige.

Alle vores porte er varmgalvaniserede i deres grundlæggende udførelse, og der er flere forskellige muligheder for overfladebehandling, afhængigt af det miljø, som porten skal placeres i. Vælg en lakeret pladebeklædning, en port helt i glas, der lukker naturligt lys ind, eller en træbeklædt port med en mere landlig fornemmelse. Farven og beklædningen er således helt op til dig.

Vil du vide mere om vores foldeporte, tilhørende servicepakker, og hvordan du kan tilpasse din egen port? Scan QR-koden, eller gå ind på <https://eab.dk/produkt/foldeporte/>



STANDARD OVERFLADEBEHANDLING



FAKTA

Udførelse

EABs stålfoldeporte er rammeopbyggede, tåler hårdhændet håndtering og holder til genopretning. De fremstilles som 2-, 3-, 4- eller 6-delte, håndbetjente eller maskinbetjente.

Portblad

Ramme fremstillet af varmgalvaniserede firkantrør. Beklædt indvendigt og udvendigt med sølvlakeret EAB-profilplade 9006 som basisversion, eller lakeret med en valgfri EAB-standardfarve.

Isolering

Vi tilbyder tre muligheder for isolering: uisoleret, mellemisolering på 40 mm eller 60 mm mineraluld, densitet 80 kg/m³ og termo.

Karm

EAB fremstiller og lagerfører karme i U- og L-profiler samt firkantrør.

Glas

Portene leveres med en isolerende glasrude D4-18, energi U1.1 monteret i stærke lister af naturanodiseret aluminium.

Beslag

- Smørefri og svejsede hængsler
- Kuglelejer eller støttebeslag, der kører i C-profiler.
- Tap i gulvet ved portens midte
- Indvendig låsning med espagnoletter, DEJO 55100
- Espagnoletterne er udstyret med øjer til hængelåse.
- Portene kan med fordel udstyres med indgangsdør og standardlås Assa 410-50 (klasse 3) ekskl. cylinder samt tryklås 640 N. Bagkantsikringer og sikringsbeslag medfølger.

Overfladebehandling

Alt. 1: Varmgalvaniseret portbladsramme beklædt indvendigt og udvendigt med sølvlakeret EAB-profilplade 9006.

Alt. 2: Varmgalvaniseret portbladramme beklædt med lakeret plade i henhold til et separat farveskema.

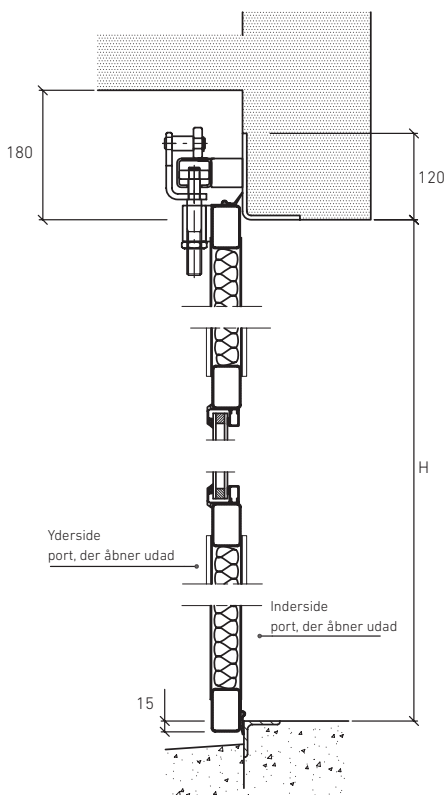
Alt. 3: Malingsbehandling på varmgalvaniseret portbladramme og pladebeklædning i valgfri NCS-farve.

CE-mærkning

EABs døre er CE-mærkede i henhold til byggevareforordningen og maskinsikkerhedsdirektivet. Opfylder kravene i portstandarden SS-EN 13241-1.

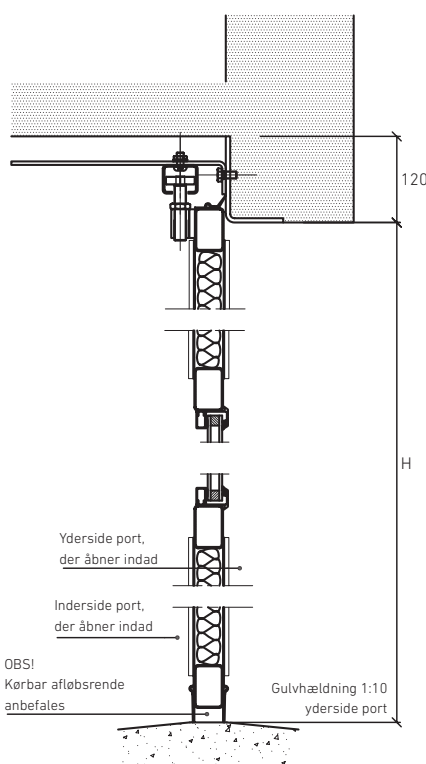
Bærebeslag

Over 4,5 m portbredde



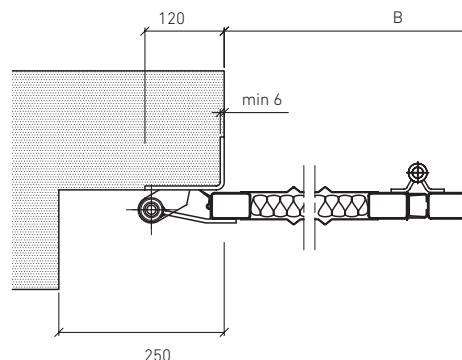
Styrebeslag

Op til 4,5 m portbredde



Bundstykke

Gælder for porte, der åbner udad



Built to last.®

LAGERINDRETNING | PORTE
7100 VEJLE | +45 75 89 05 55 | WWW.EAB.DK

