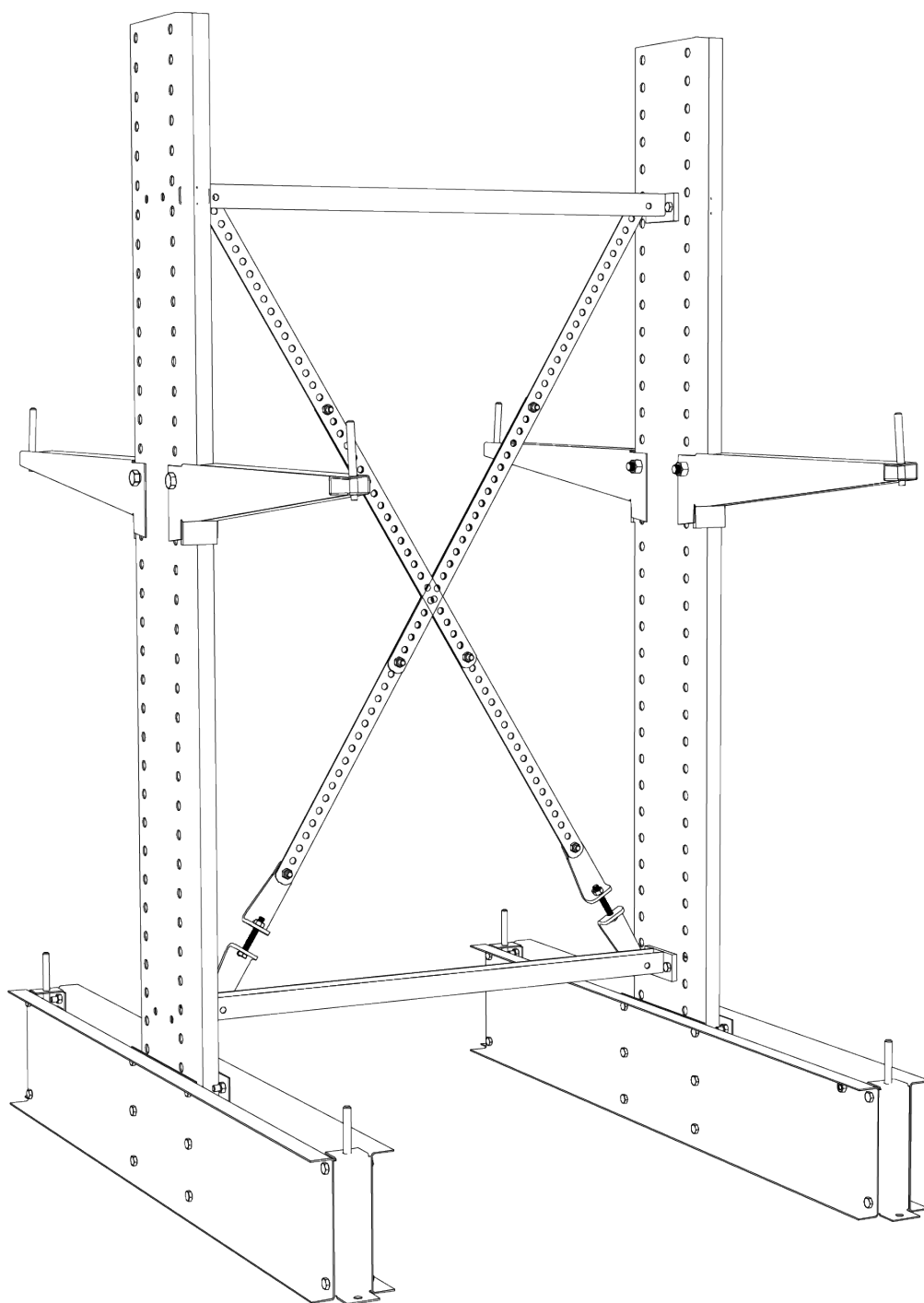
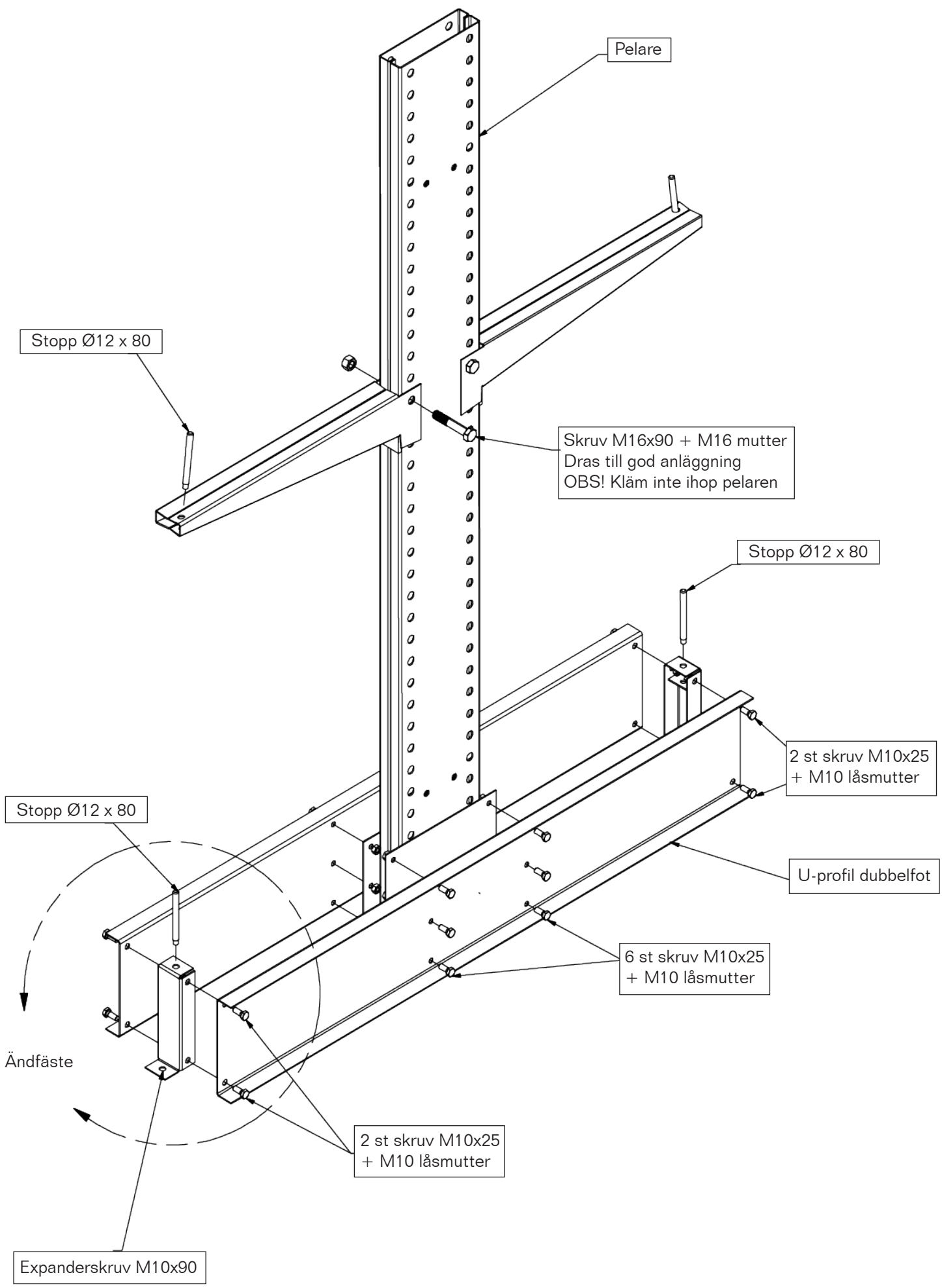


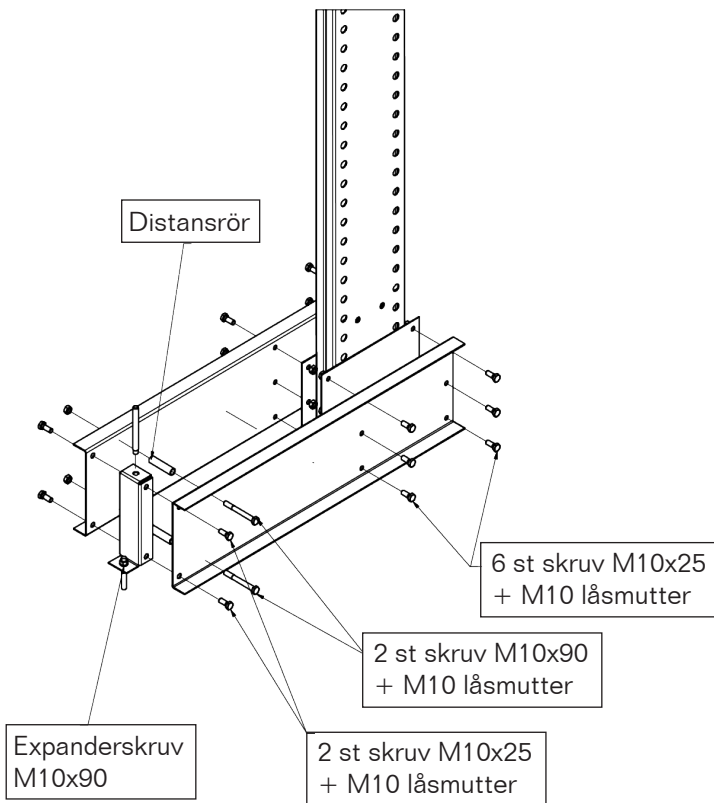
Montering- och bruksanvisning

Lätt Grenställ





ENKELFOT



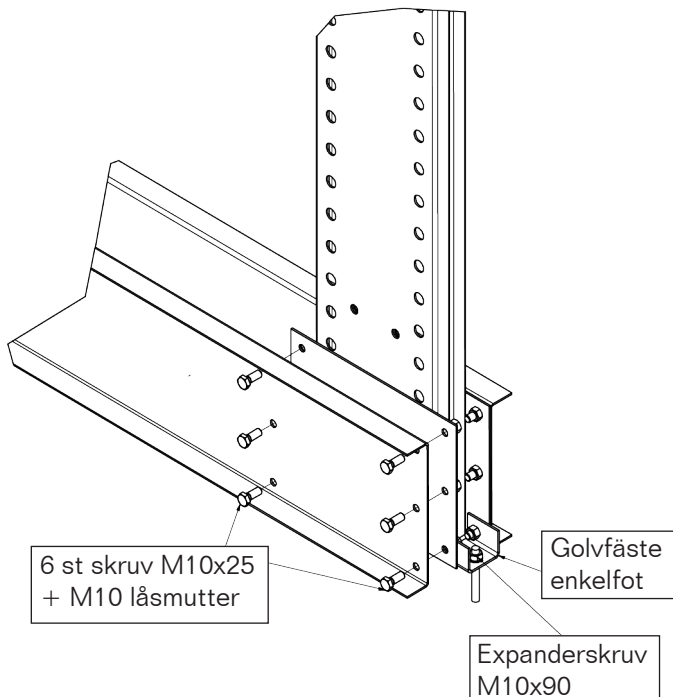
Skruvförband
Skruv - klass 8.8
Mutter - låsklass 8
Dras till god anliggning
(dock max 47 Nm för M10)

Expanderskruv
Borra hål Ø10, djup 80 mm
(följ Hiltis anvisningar)

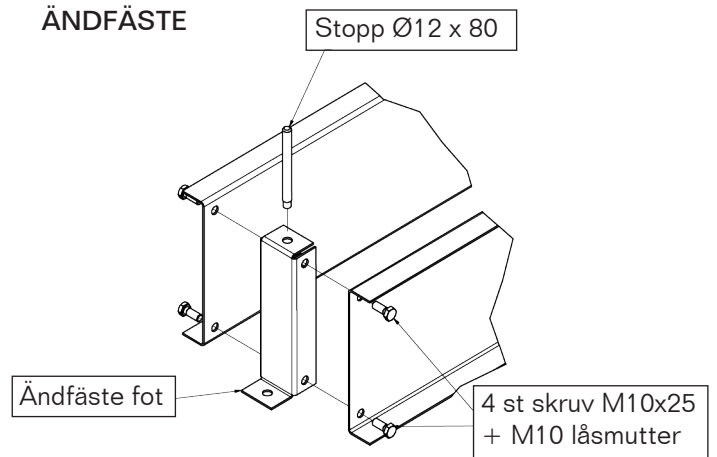
Vid montering på andra underlag
än betonggolv, kontakta EAB

DETALJER

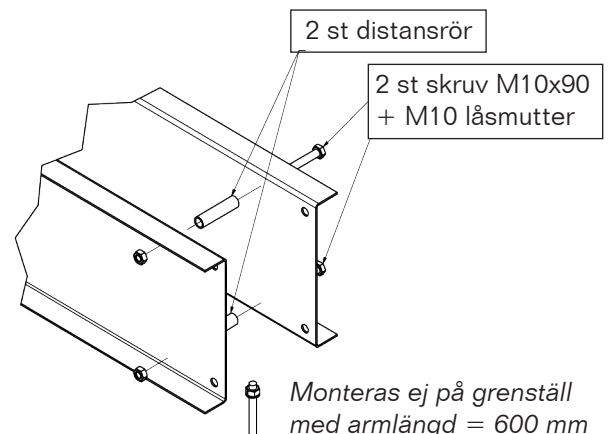
FOT



ÄNDFÄSTE

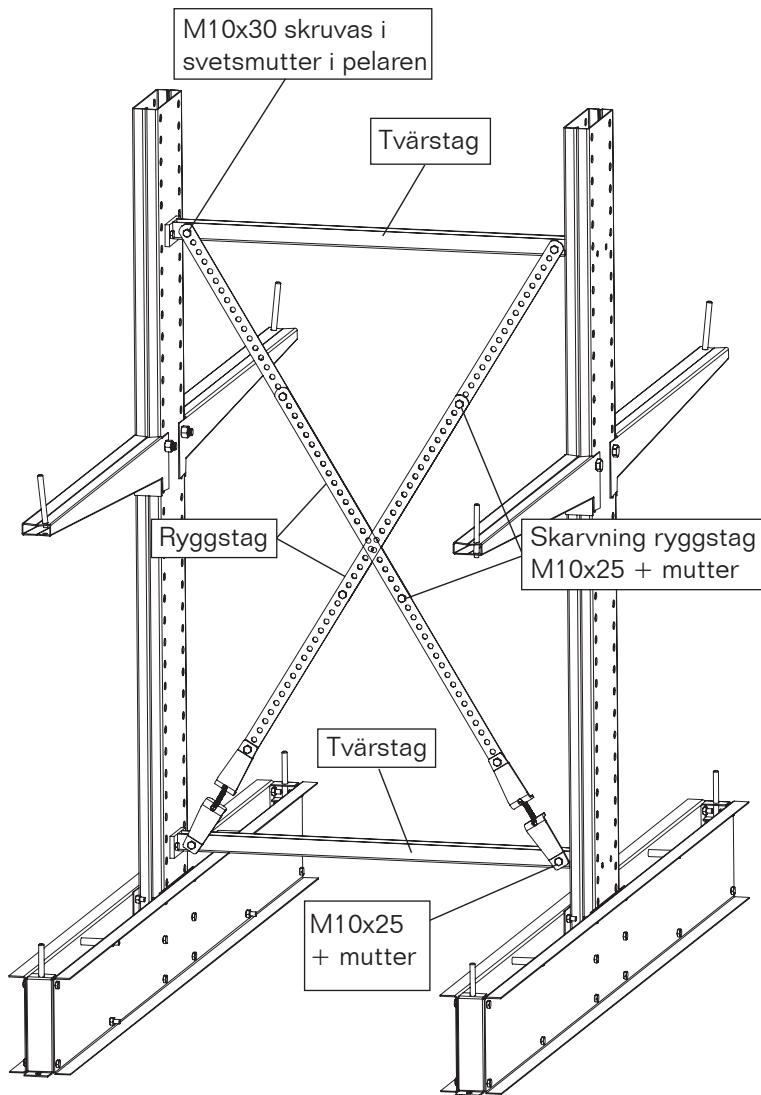


DISTANSRÖR



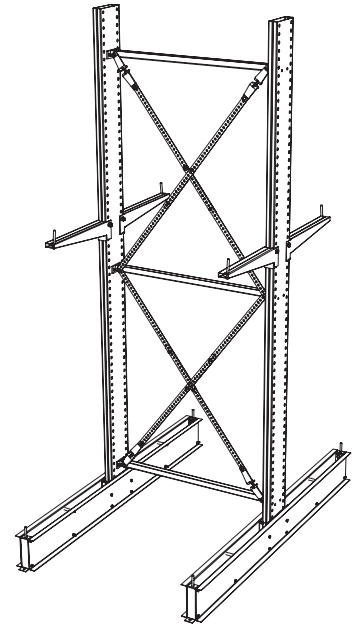
STAGNING

Höjd pelare 2000, 2500 och 3000

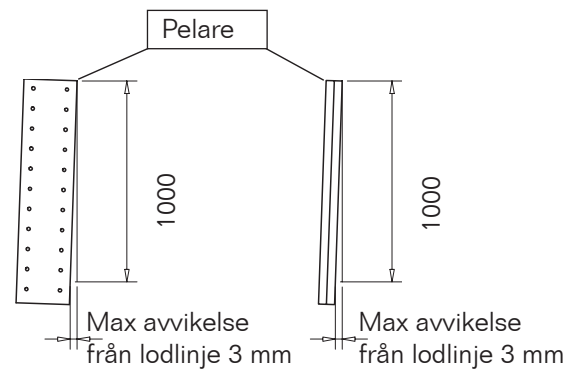


STAGNING DUBBEL

Höjd pelare 3500 och 4000

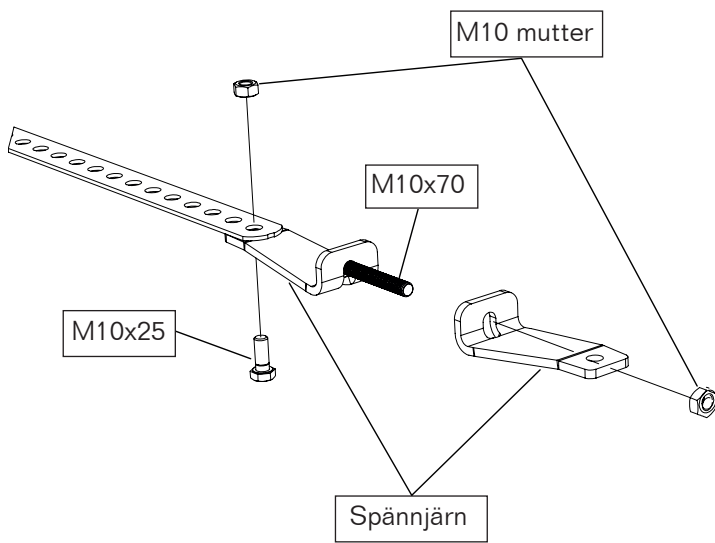


TOLERANSER



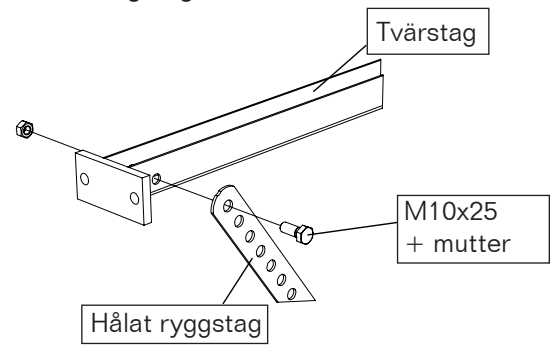
Max lutning på obelastad pelare 3mm/m

SPÄNNJÄRN

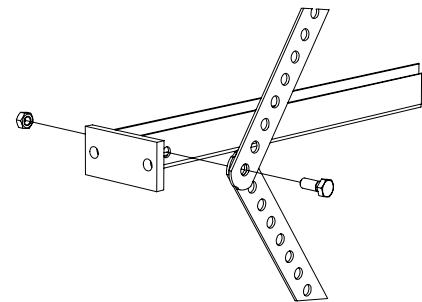


RYGGSTAG

Enkel stagning

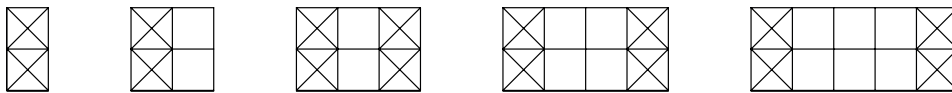
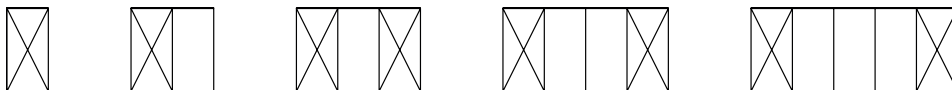


Dubbel stagning



Antal sektioner med krysstag = $\frac{\text{antal pelare}}{3}$ avrundas uppåt

Exempel:



2 pelare

3 pelare

4 pelare

5 pelare

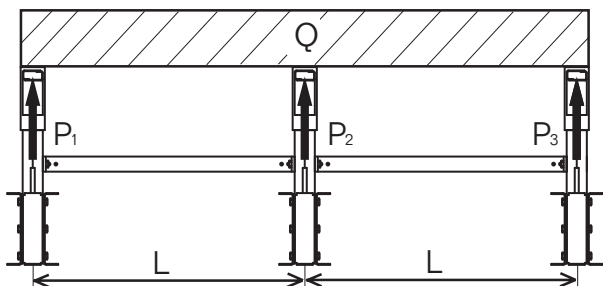
6 pelare

Antal hålade ryggstag per stagad sektion

C/C pelare	Pelarhöjd 2000		Pelarhöjd 2500		Pelarhöjd 3000		Pelarhöjd 3500		Pelarhöjd 4000	
	Staglängd hålade ryggstag		Staglängd hålade ryggstag		Staglängd hålade ryggstag		Staglängd hålade ryggstag		Staglängd hålade ryggstag	
	1000	1500	1000	1500	1000	1500	1000	1500	1000	1500
1000	4		4		2	2	8		8	
1250	4		2	2		4	8		8	
1500	4		2	2		4	8		4	4
2000	2	2		4		4	4	4	4	4

PLACERING AV GODS

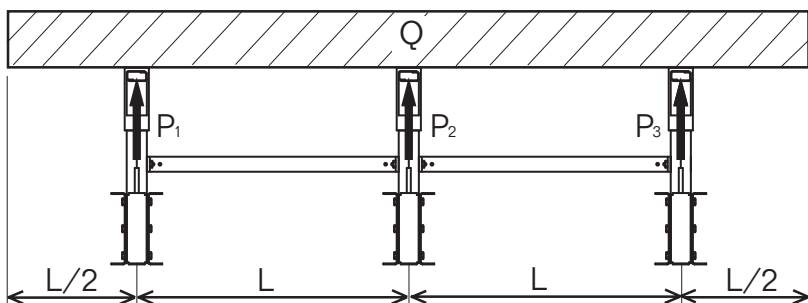
Olika belastningsfall



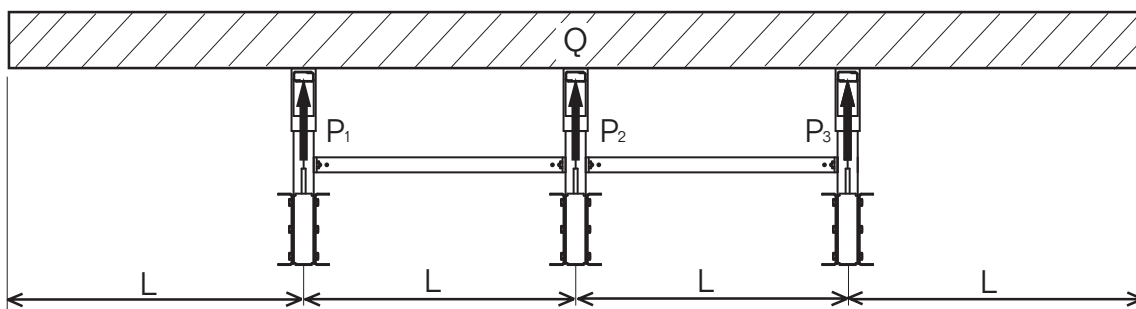
$$\begin{aligned} P_1 &= 0,2 Q \\ P_2 &= 0,6 Q \\ P_3 &= 0,2 Q \end{aligned}$$

Q = Jämn utbredd last
P = Last per arm

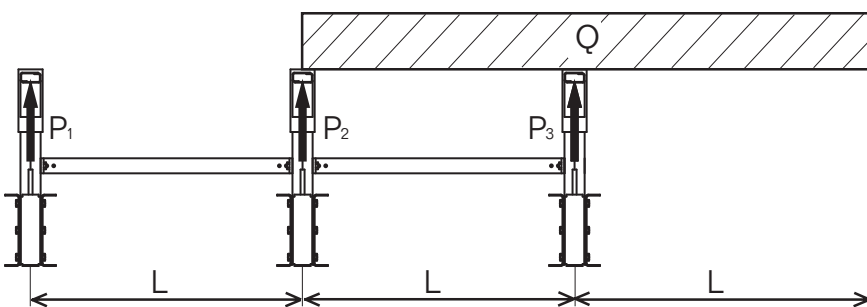
För tillåtna belastningar,
se tabell på pelare.



$$\begin{aligned} P_1 &= 0,35 Q \\ P_2 &= 0,3 Q \\ P_3 &= 0,35 Q \end{aligned}$$



$$\begin{aligned} P_1 &= 0,5 Q \\ P_2 &= 0 \\ P_3 &= 0,5 Q \end{aligned}$$



$$\begin{aligned} P_1 &= 0 \\ P_2 &= 0 \\ P_3 &= Q \end{aligned}$$

SÄKERHETSFÖRESKRIFTER GRENSTÄLL

EAB:s grenställ uppfyller alla säkerhetskrav i den nordiska standarden INSTA 253, svensk beteckning SS2643, som bland annat innehåller anvisningar för materialval, dimensionering, provning, montering och märkning.

Märkning

Pelarna märks vid montering med en tabellöver tillåtna belastningar, se nedan. Märkningen ska placeras på väl synlig plats och det är arbetsledningens uppgift att se till att de efterföljs.

Kontroll

Monteringskontroll

Innan grenstället tas i bruk ska man kontrollera att monteringen är rätt utförd enligt anvisningarna i denna montageanvisning.

Fortlöpande kontroll

Grenstället ska fortlöpande kontrolleras med avseende på om pelare, armar, infästningdanordningar, stag m.m är deformerade eller på annat sätt skadade så att grenställets hållfasthet påverkas.

Periodisk kontroll

Minst var 12:e månad ska det kontrolleras att grenstället fortfarande överrensstämmer med denna montageanvisning. Vid reparation av grenställ ska bärande delar som skadats bytas. Annan utrustning får repareras.

Omkontroll

Utföres alltid i samband med flyttning av armar eller annan ombyggnation.

Beställaren eller användaren svarar för att ovanstående kontroller utföres.

Lätt Grenställ

Tabellen anger tillåten last per pelare och sida exklusive fotbalk. Jämnt utbredd last på armarna

Pelare, höjd	Tillåten last, kg	
	Armlängd 600 mm	Armlängd 1000 mm
2000 mm	2400	1770
2500 mm	2200	1480
3000 mm	1880	1260
3500 mm	1630	1100
4000 mm	1430	970



333 33 SMÅLANDSSTENAR
TEL +46 371-340 00 www.eab.se