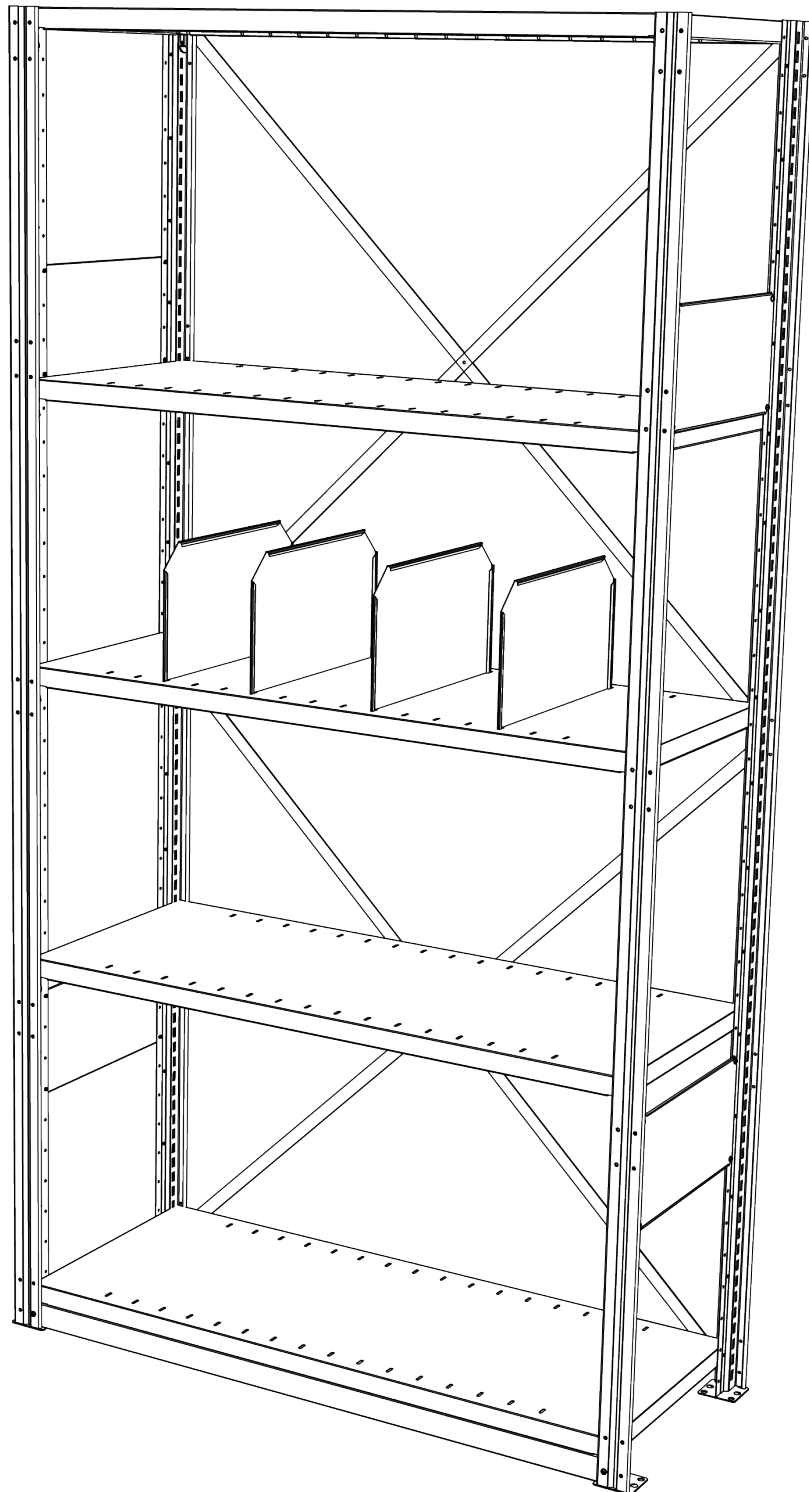


Montage- og brugsanvisning

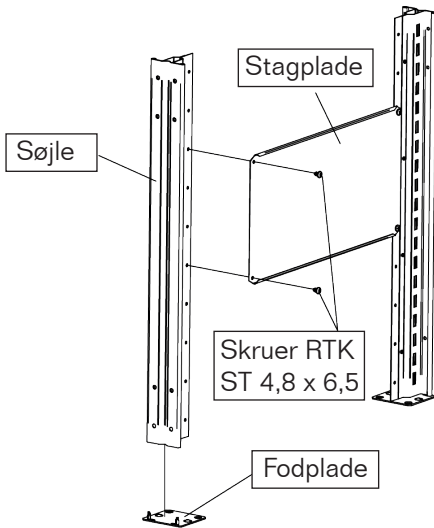
Lagerreoler



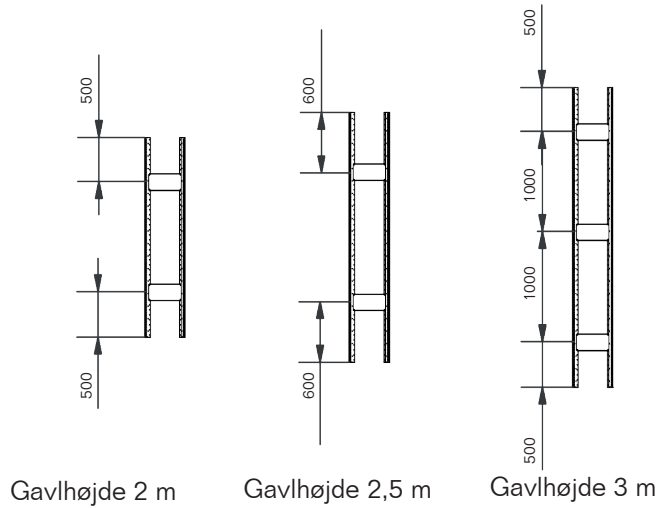
SKRUER

Ved monteringen anvendes Torxskruer RTK ST 4,8 x 6,5 T20 FZB Og Torxskruer RTK 4,8 x 13 T20.

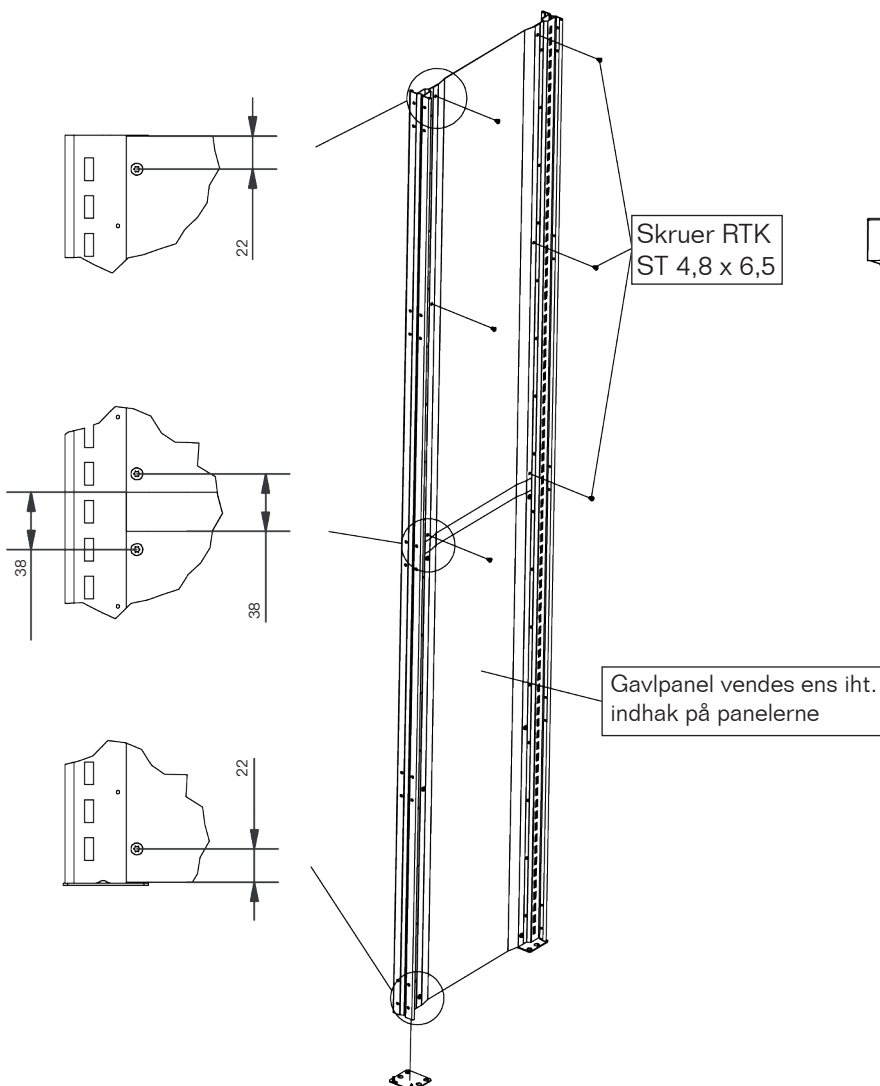
GAVL MED STAGPLADE



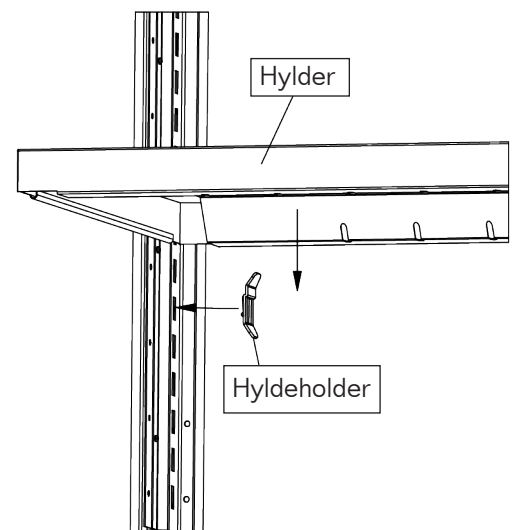
PLACERING AF STAGPLADER



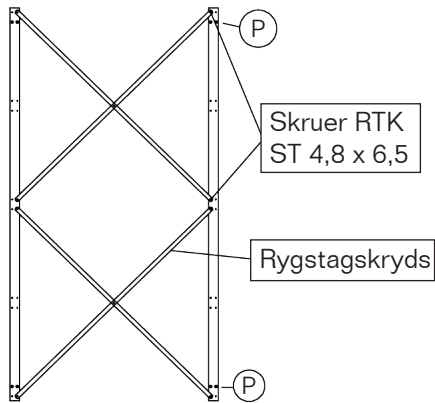
LUKKEDE ENDEGAVLE



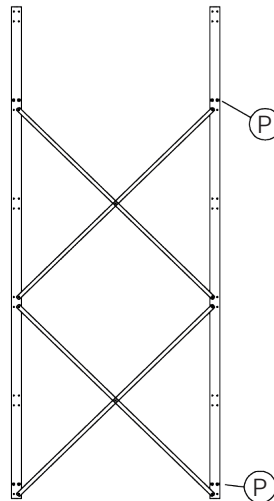
HYLDER



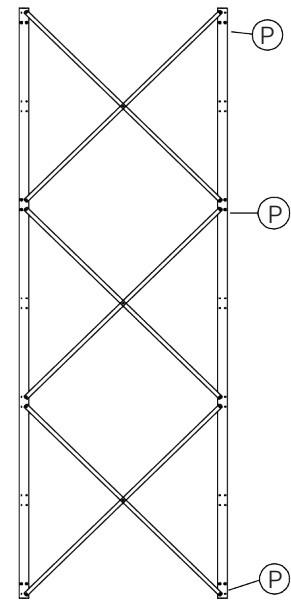
RYGSTAGSKRYDS



Gavlhøjde 2 m



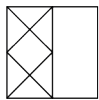
Gavlhøjde 2,5 m



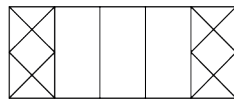
Gavlhøjde 3 m

(P) = plastikskive ved dobbelt reoler

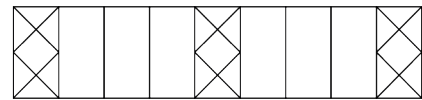
Ved max belastning 1500 kg/sektion udføres rygstagning iht. følgende mønster,
 Ved andre belastninger kontakt EAB.
 Ved dobbeltreoler anvendes fælles kryds.



1-3 sektioner

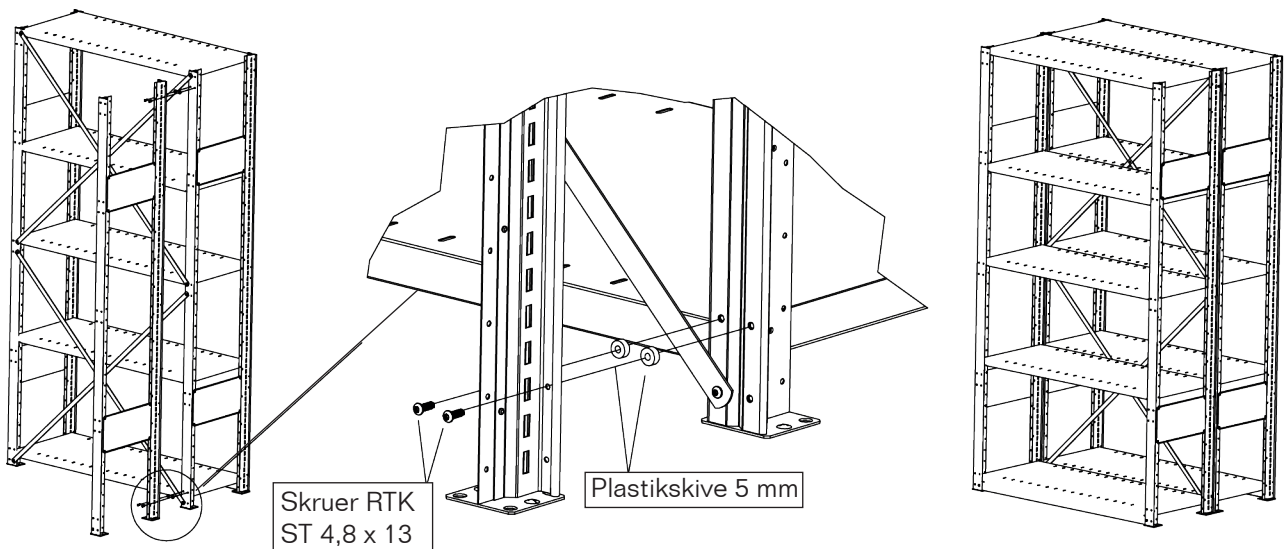


4-6 sektioner

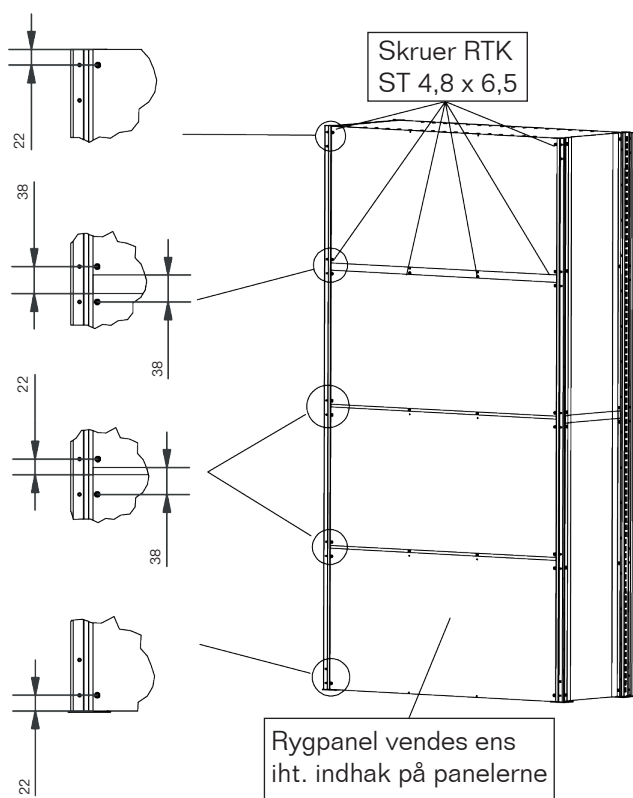


7-9 sektioner

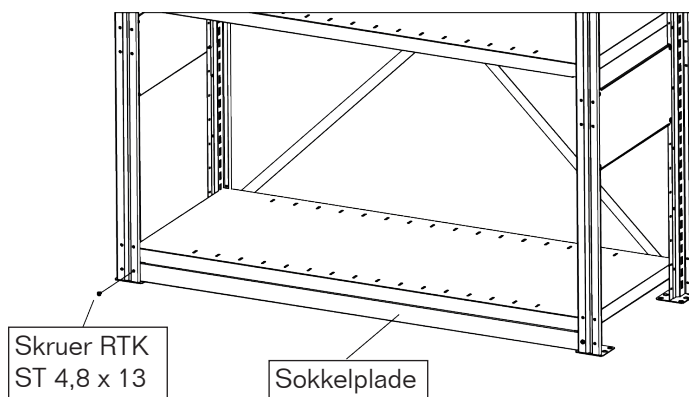
DOBBELTREOLER



RYGPANEL



SOKKELPLADE



RENGØRING AF EABS LAGERREOL

Vi anbefaler at man ikke anvender kemikalier ved rengøring.

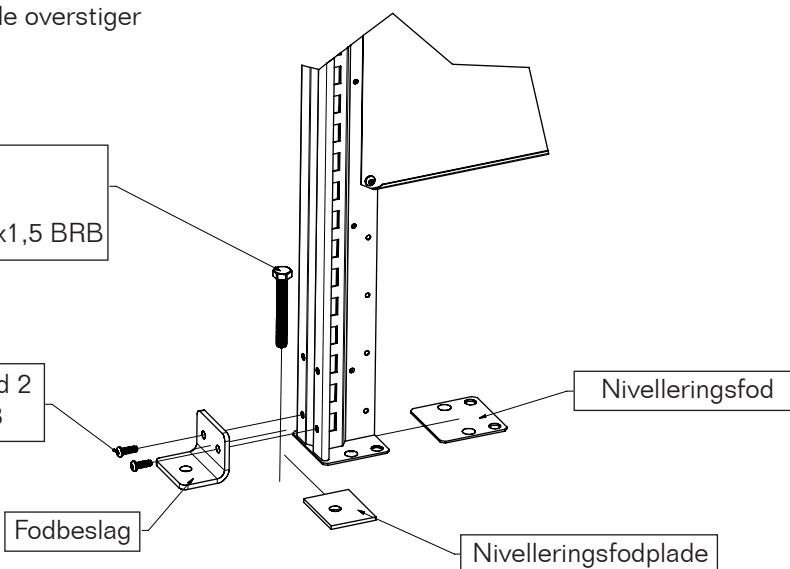
Anvend i stedet et mildt rengøringsmiddel på en fugtig klud og aftør efterfølgende.

GULVBEFÆSTIGELSE

Gulvbeftelse anvendes hvis lagerreolens højde overstiger forholdet højde/dybde 5:1.

Fodbeslaget skrues i:
Beton: BTG-skrue HILTI HUS – H 6x60
Træ: Stjerneskrue SPAX TKX 6x45 + skive 8,4x1,5 BRB

Gulvbeftelse påskrues med 2
stk Torxskrue RTK ST 4,8x13



EAB LAGERINDRETNING A/S
STIFTSVEJ 13, 7100 VEJLE
TLF +45 7589 0555
info@eab.dk www.eab.dk