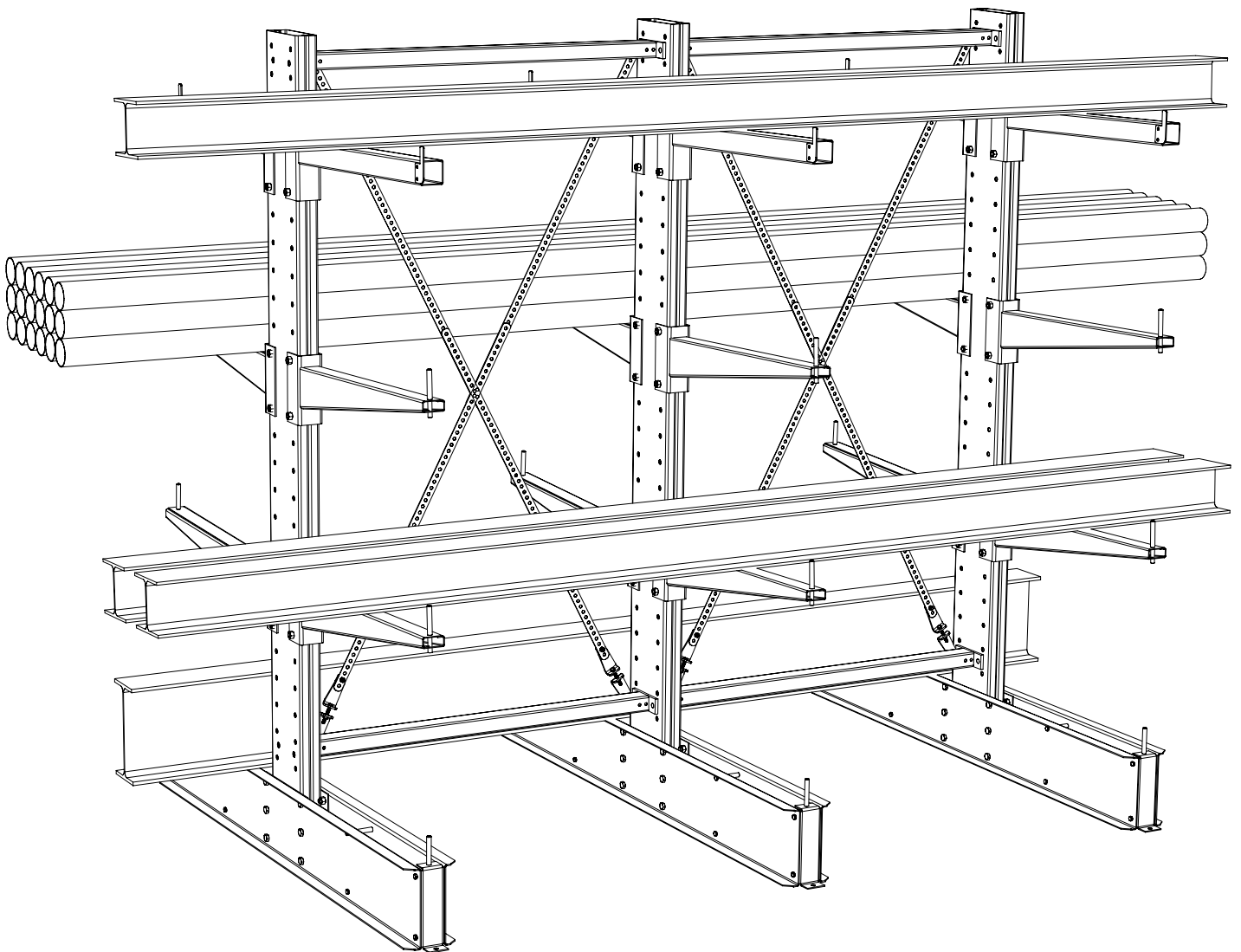


Montage- og brugsanvisning

Tung Grenreol



Værktøj for montage

16 mm top
17 mm top
18 mm top
19 mm top
24 mm top
10 mm betonbor
12 mm betonbor
Skruetrækkere
Vaterpas alt. laser-vaterpas
Borehammer alt. slagboremaskine
Hammer

Betongulv

Betongkvaliteten skal være mindst C 25/30.

Elastiske fuger i betongulve må ikke gå igennem reolen, da en bevægelse i fugen kan forårsage uforudsete kræfter i reolen. Elastiske fuger skal placeres mellem reolerne.

Køber/Bruger er ansvarlig for at gulvet er dimensioneret for aktuelle belastninger.

EAB kan på begæring levere data om belastninger fra reol på gulvet.

Maksimalt tilladte højdetolerancer

Mål	Målelængde	Tolerance
Nedbøjning	0,25 m	± 1,2 mm
Nedbøjning	2,0 m	± 5 mm
Hældning		1/600

Alle højdeafvigelser, afhængig af både nedbøjning og hældning, skal dog ligge indenfor ± 20 mm for hele reolen, regnet fra et horisontalt referenceplan.

Spændingsmoment skrueforbandt

Bolt M10 8.8	Maks. spændingsmoment 47 Nm
Bolt M12 8.8	Maks. spændingsmoment 81 Nm
Bolt M16 8.8	Maks. spændingsmoment 197 Nm

Skrueforbandt skal strammes godt til.

Til skrueforbandt skal anvendes Låsemøtrik M10 klasse 8

Maks. spændingsmoment må dog ikke overskrides.

Ekspansionsbolte

M10x90 Hilti HST
Borehul Ø10-80 mm
Min. monteringsdybde 69 mm
Maks. monteringsstykkelse 10 mm

M12x100 Hilti HSA
Borehul Ø12-95 mm
Min. monteringsdybde 65 mm
Maks. monteringsstykkelse 20 mm

Følg Hiltis anvisninger på pakningen.

Hvis afstanden mellem bolt og betonkant er under 9 x skrue diameteren, kontakt EAB.

Asfaltunderlag

Btg-skruer og hæfteprimer EP skal anvendes ved montage på asfalt. Følg anvisningen for hæfteprimer EP, læs brugsanvisningen og sikkerhedsforskrifter på pakken. For fuldstændigt produktdata se www.hagmans.se.

Fyld borehullet med hæfteprimer EP, lad limen synke og fyld på igen. Skruen skrues i.

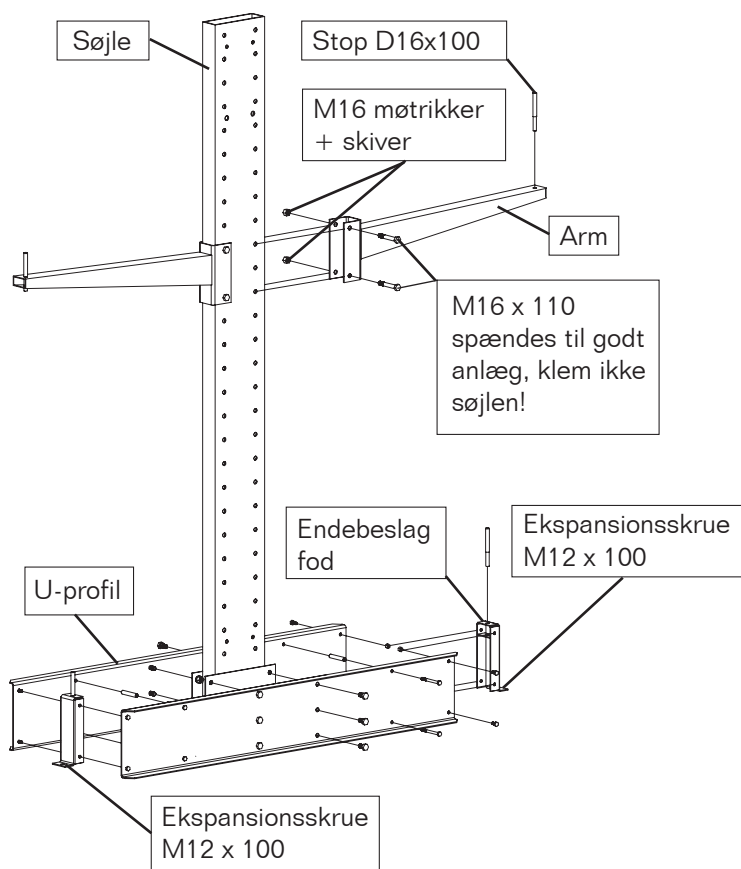
Hilti HUS3-H 8x65

Borehul Ø 8-70
Min. montage dybde 50 mm
Max. montage tykkelse 15 mm
Skruen skrues i til fast anlæg.

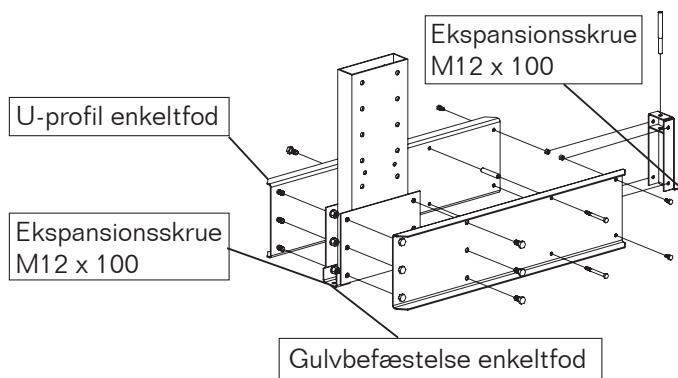
Hilti HUS3-H 10x70

Borehul Ø 10-75
Min. montage dybde 55 mm
Max. montage tykkelse 15 mm
Skruen skrues i til fast anlæg.

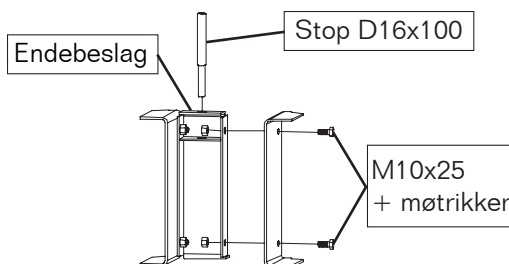
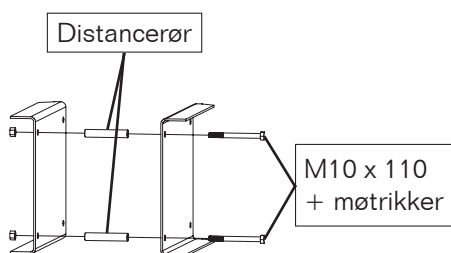
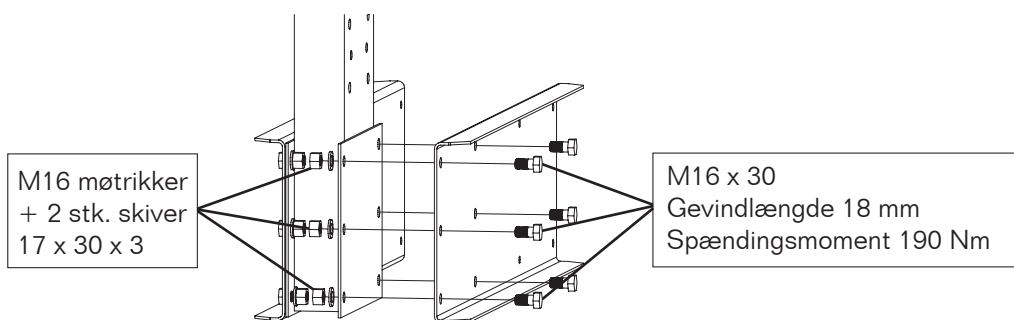
SØJLE MED DOBBELTFOD



SØJLE MED ENKELTFOD

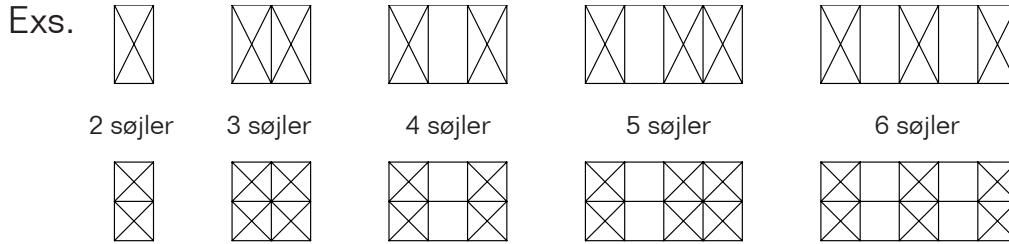


MONTERING FOD



STAGNING

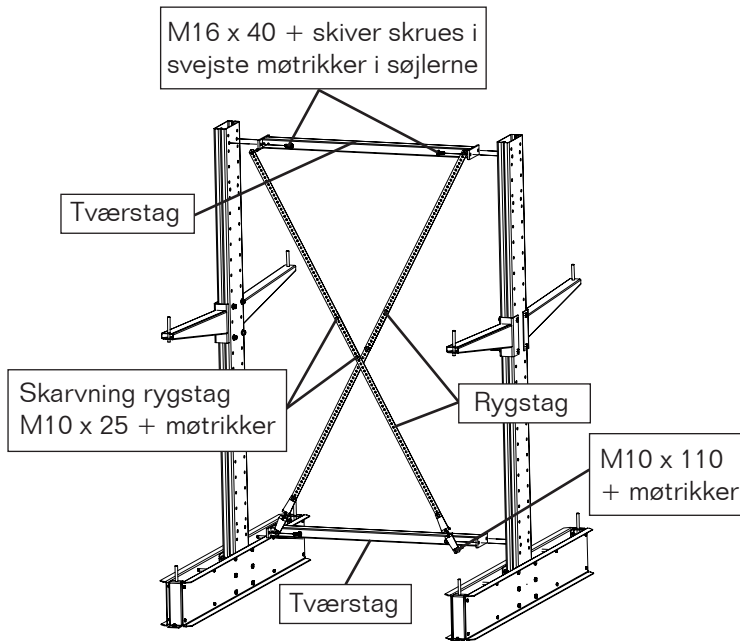
Antal sektioner med krydstag = $\frac{\text{antal søjler}}{2}$ afrundes opad



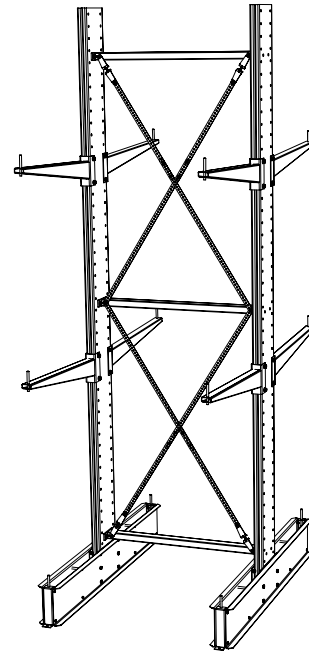
Antal hulede rygstag pr staget sektion (gælder samtlige søjledimensioner)

C/C Søjle	Søjlehøjde 4000			Søjlehøjde 5000			Søjlehøjde 6000			
	Staglængde hullet rygstag			Staglængde hullet rygstag			Staglængde hullet rygstag			
	1000	1500	3000	1000	1500	3000	1000	1500	3000	
1000		4		2		2	4	4		8
1250		4		2		2	4	4		8
1500		4		2		2		8	4	4
2000	2		2	2		2		8	4	4
2500	2		2		2	2	4		4	4

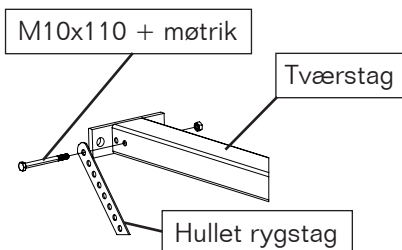
Enkel stagning
Højde søjler 3000 og 4000



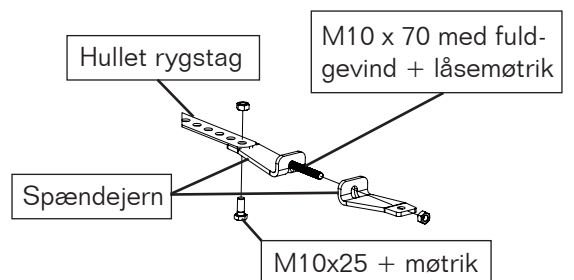
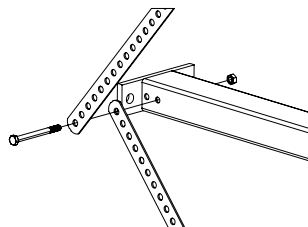
Dobbelt stagning
Højde søjler 5000 og 6000



Enkel stagning

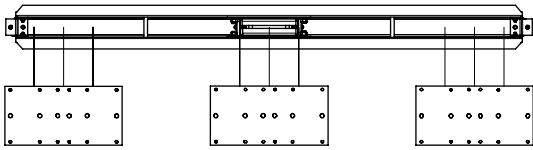


Dobbelt stagning

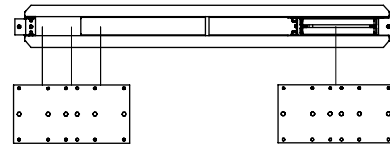


NIVELLERING

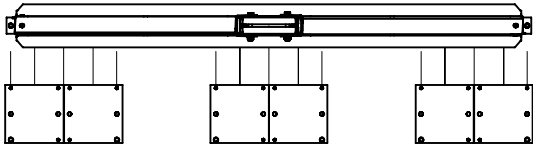
Placering af asfaltplader under dobbeltfod



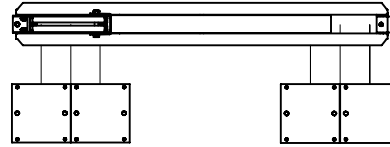
Placering af asfaltplader under enkeltfod



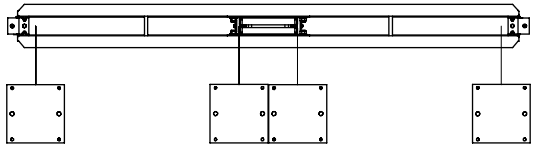
Placering af nivelleringsplader på dobbeltfod på asfalt



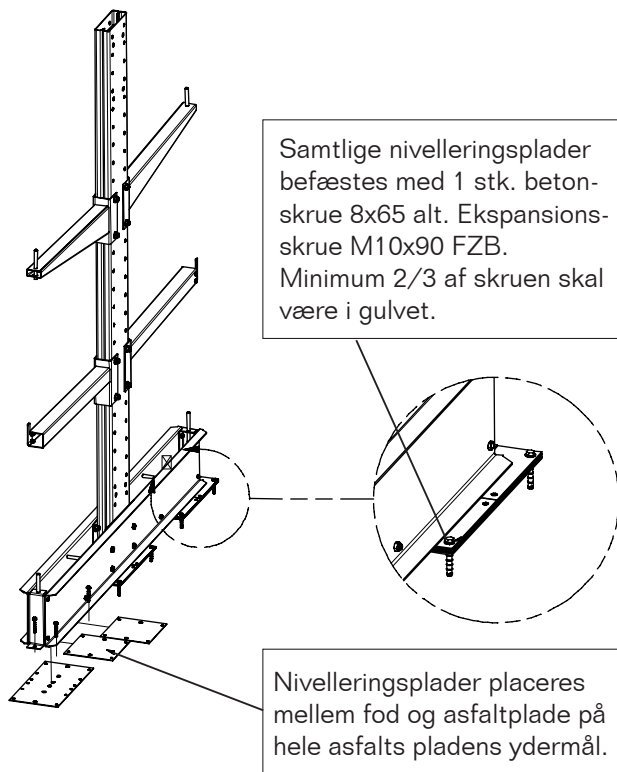
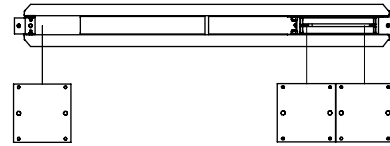
Placering af nivelleringsplader på enkeltfod på asfalt



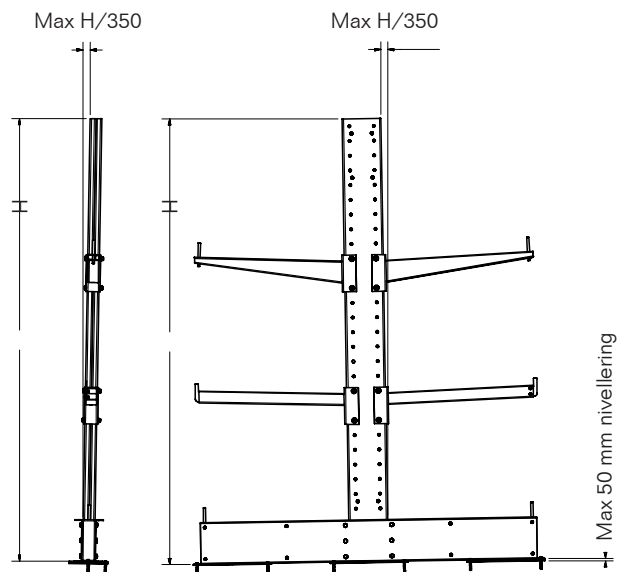
Placering af nivelleringsplader på dobbeltfod på beton



Placering af nivelleringsplader på enkeltfod på beton



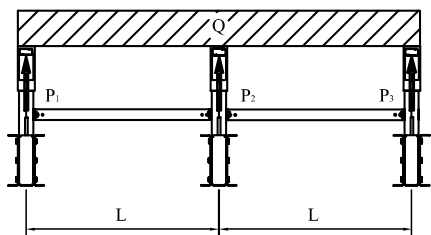
INSTALLATIONSROLERANCER



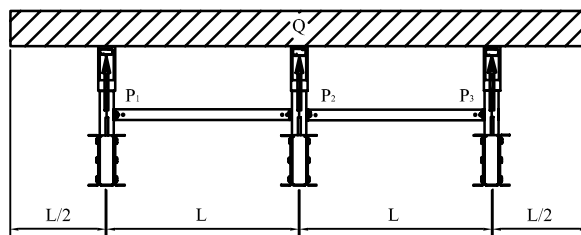
Max hældning H/350 på ubelastet søjle opmålt direkte efter installationen.

PLACERING AF GODS

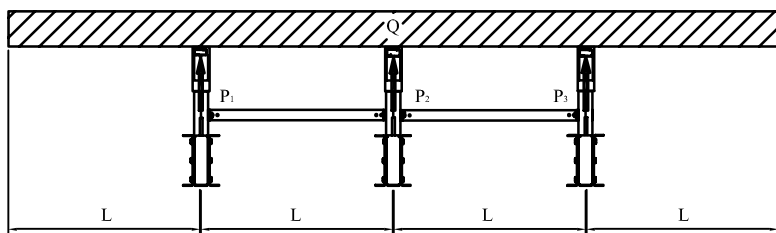
Ulige belastninger



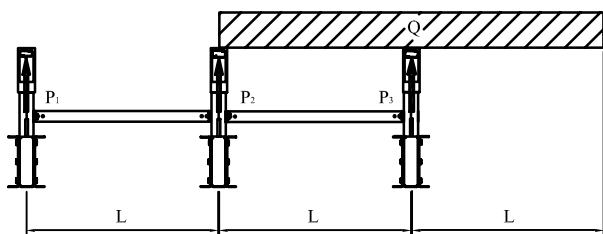
$$P_1 = 0,2 Q \quad P_2 = 0,6 Q \quad P_3 = 0,2 Q$$



$$P_1 = 0,35 Q \quad P_2 = 0,3 Q \quad P_3 = 0,35 Q$$



$$P_1 = 0,5 Q \quad P_2 = 0 \quad P_3 = 0,5 Q$$



$$P_1 = 0 \quad P_2 = 0 \quad P_3 = Q$$

Q = Jævnt udbredt last
P = Last pr. arm

Tilladte belastninger se
tabel på søjler.

SIKKERHEDSFORSKRIFTER GRENREOLER

EAB:s grenreoler opfylder alle sikkerhedskrav i den nordiske standard INSTA 253, svensk betegnelse SS 2643, som bl.a. indeholder anvisninger for materialevalg, dimensionering, afprøvning, montering og mærkning.

Mærkning

Søjlerne mærkes ved monteringen med en tabel over tilladte belastninger, se nedenfor. Mærkningen skal placeres på et synligt sted, og det er arbejdsgiverens ansvar at dette overholdes.

Kontrol

Monteringskontroll

Inden grenreolen tages i brug, skal det kontrolleres at montagen er udført korrekt og iht. anvisningerne i denne montagevejledning.

Forløbende kontrol

Grenreolen skal fortløbende kontrolleres med hensyn til søjler, arme, indfæstnings anordninger, stag m.v. er deformerede eller på anden måde skadede, så grenreolens holdbarhed påvirkes.

Periodisk kontrol

Mindst hver 12 måned skal det kontrolleres at grenreolen fortsat er i overensstemmelse med denne montagevejledning. Ved reparation af grenreolen skal bærende dele som er beskadiget udskiftes. Øvrige dele kan repareres.

Ny kontrol

Udføres altid i forbindelse med omflytning af arme eller anden omforandring. Bestilleren eller den lageransvarlige hæfter for at ovenstående kontrol udføres.



STIFTSVEJ 13
DK-7100 VEJLE
TLF +45 7589 0555
www.eab.dk