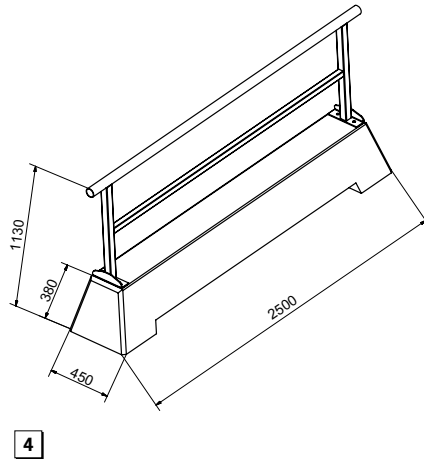
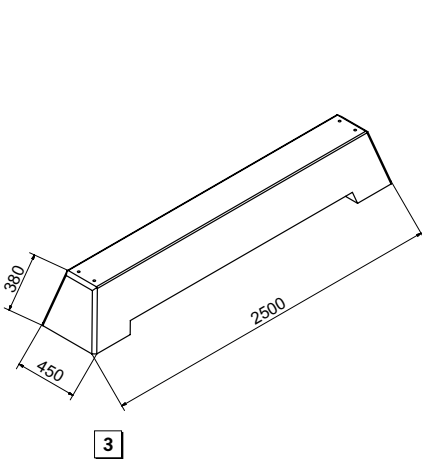




PÅKÖRNINGSSKYDD





I EAB Lagerinredningar ingår: Pallställ, Djupstapling, Radioshuttle™, Rullbanor, Utdragsenhet, Grenställ, Virkesställ, Listställ, Hyllställ, Plastlådor, Påkörningsskydd och Arbetsplatsutrustning.



LAGERINREDNINGAR I PORTAR I STÅLBYGGNADER
 333 33 SMÅLANDSSTENAR
 TEL 0371-340 00 www.eab.se
 SUNDSVALL: TEL 060-810 00

Fakta

EAB:s påkörningsskydd i kraftigt betongutförande är framtaget för att skydda t.ex husfasader eller portar. Dessutom passar det mycket bra att användas som trafikavdelare.

Påkörningsskyddet kan lätt flyttas med hjälp av en vanlig truck.

Påkörningsskyddet levereras med eller utan räcke. Räcket i kraftigt utförande är varmgalvaniserat för att klara utomhusbruk.

- 1** Flyttas med hjälp av truck
- 2** Skyddar portar
- 3** Utan räcke
- 4** Med räcke



LOG PLUS

- + Brett sortiment av standardprodukter
- + 5 års garanti
- + Idé, projektledning, konstruktion och montage
- + Beprövade produkter
- + En projektledare = en kontaktperson genom hela projektet
- + Produktion och produktutveckling på samma ställe
- + Närheten till och gedigen kunskap kring Stålkonstruktioner (värdefull know-how i många lagerinredningsprojekt)
- + Alla rätt i tid. Vi ställer alla nödvändiga frågor innan offert för att undvika onödiga merkostnader
- + Egen test- och provavdelning
- + Långsiktighet i företaget och i kundrelationer