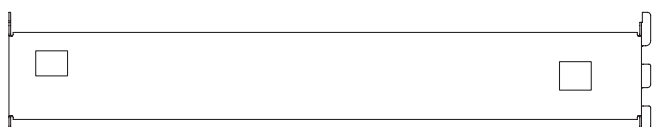


# Monterings- og brugsanvisning

# Udtræksskuffe

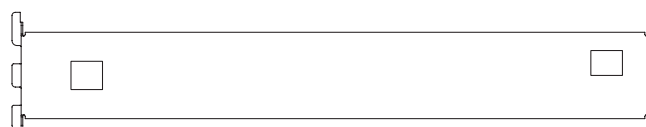
## BESLAG



Yderside

Inderside

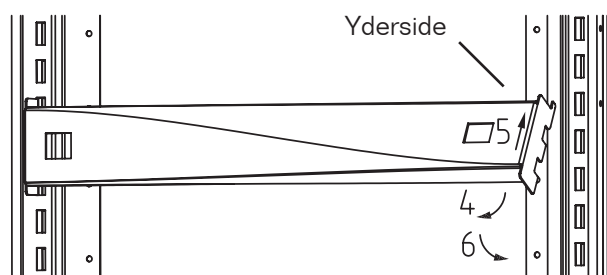
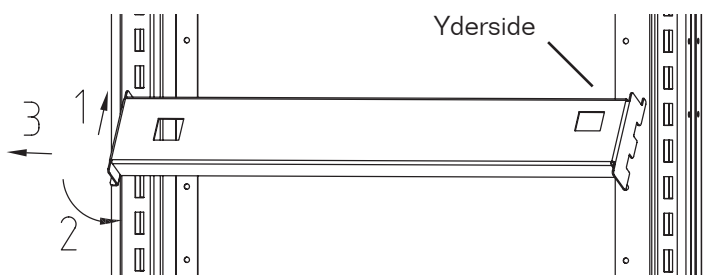
**Beslag venstre**, sidder på venstre side af skuffen.



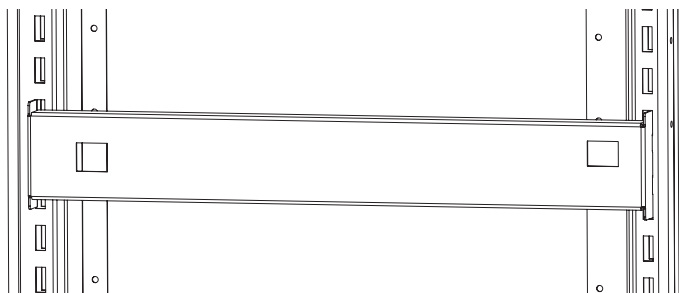
Inderside

Yderside

**Beslag højre**, sidder på høje side af skuffen.

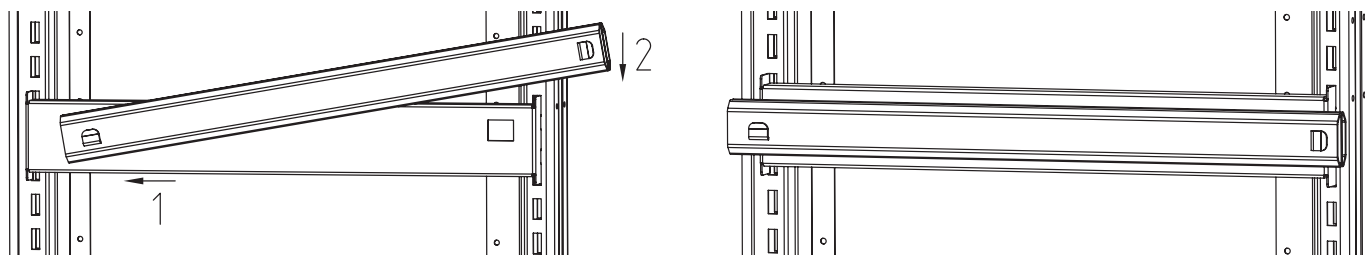


Beslag monteres først i indersiden og derefter i ydersiden



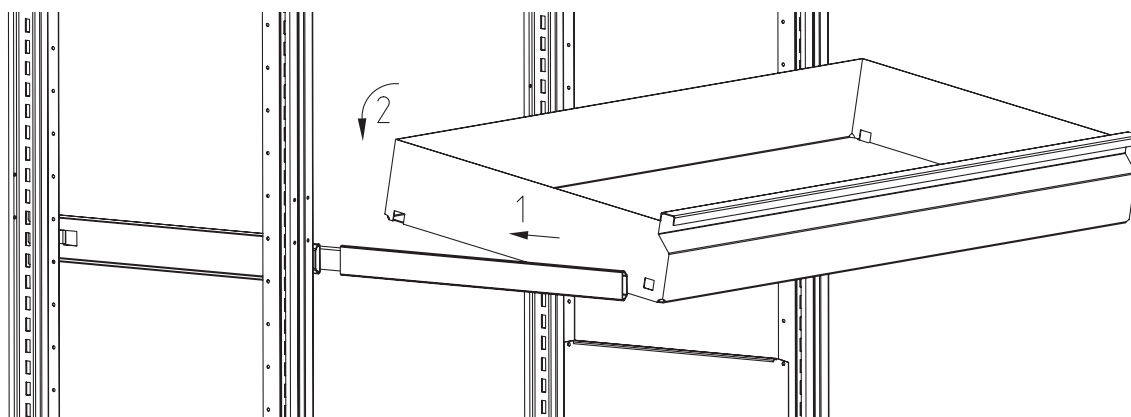
**EAB**

## SKINNER

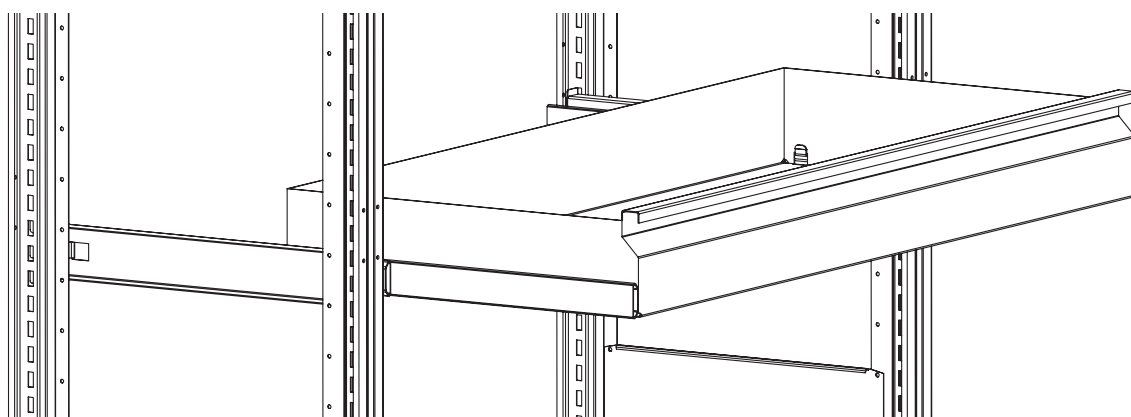


Skinner monteres på beslaget. Vend de mindste hager mod skuffen og de største mod beslaget.  
Den yderste af de største hager skal vendes nedad. Bemærk skinnerne findes i båden en højre og venstre udførelse.

## SKUFFE



Skuffen monteres først i forkanten og derefter i bagkanten.



EAB LAGERINDRETNING A/S  
STIFTSVEJ 13, 7100 VEJLE  
TLF +45 7589 0555 [www.eab.dk](http://www.eab.dk)