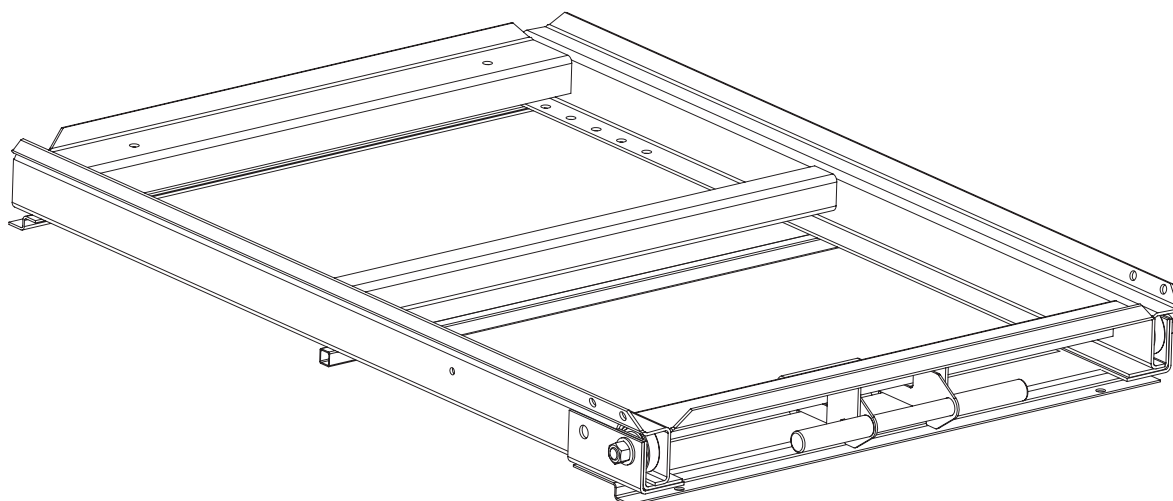
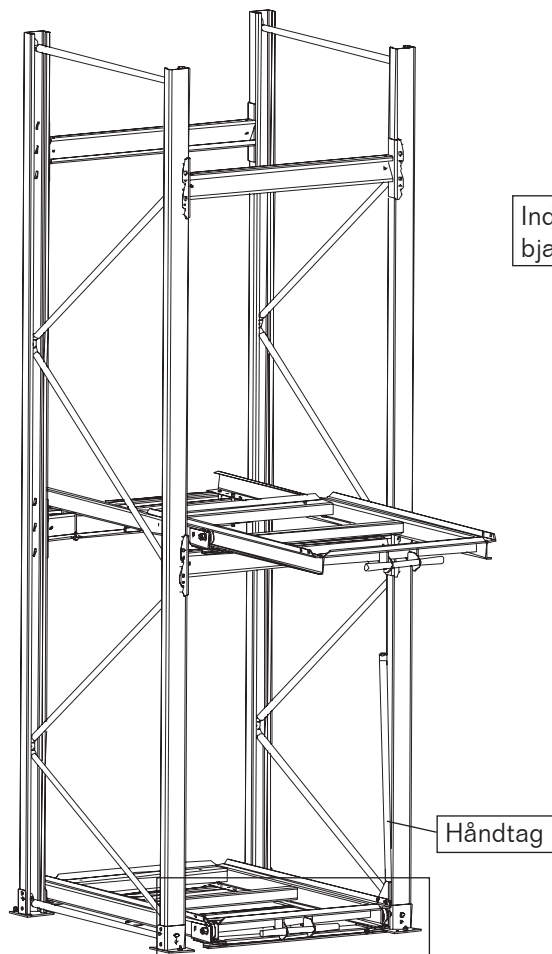


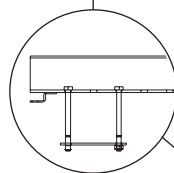
Montageanvisning
Udtræksenhed



FORSIDE

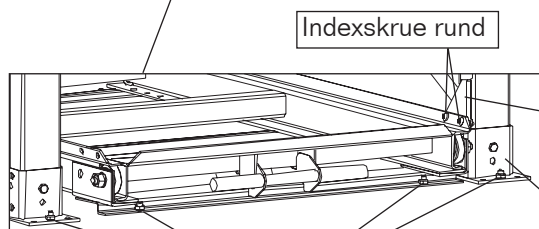


Indfæstning i bærebjælke



OBS ! bagerste bærebjælke skrues med M10 x 25.

Håndtag



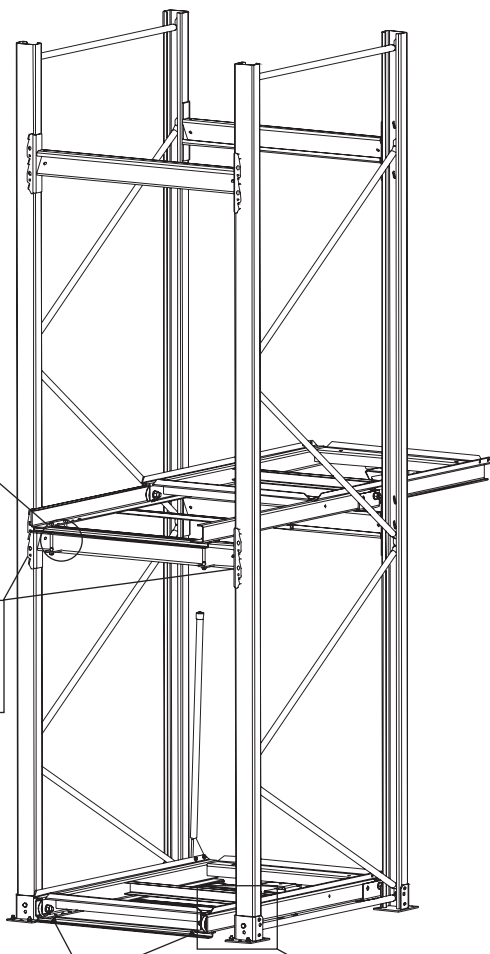
Indexskruer rund

Befæstelse for håndtag

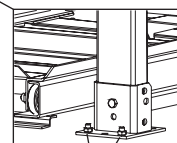
Studs fodplade

Ekspansionskrue

BAGSIDE



Indfæstning i bærebjælke



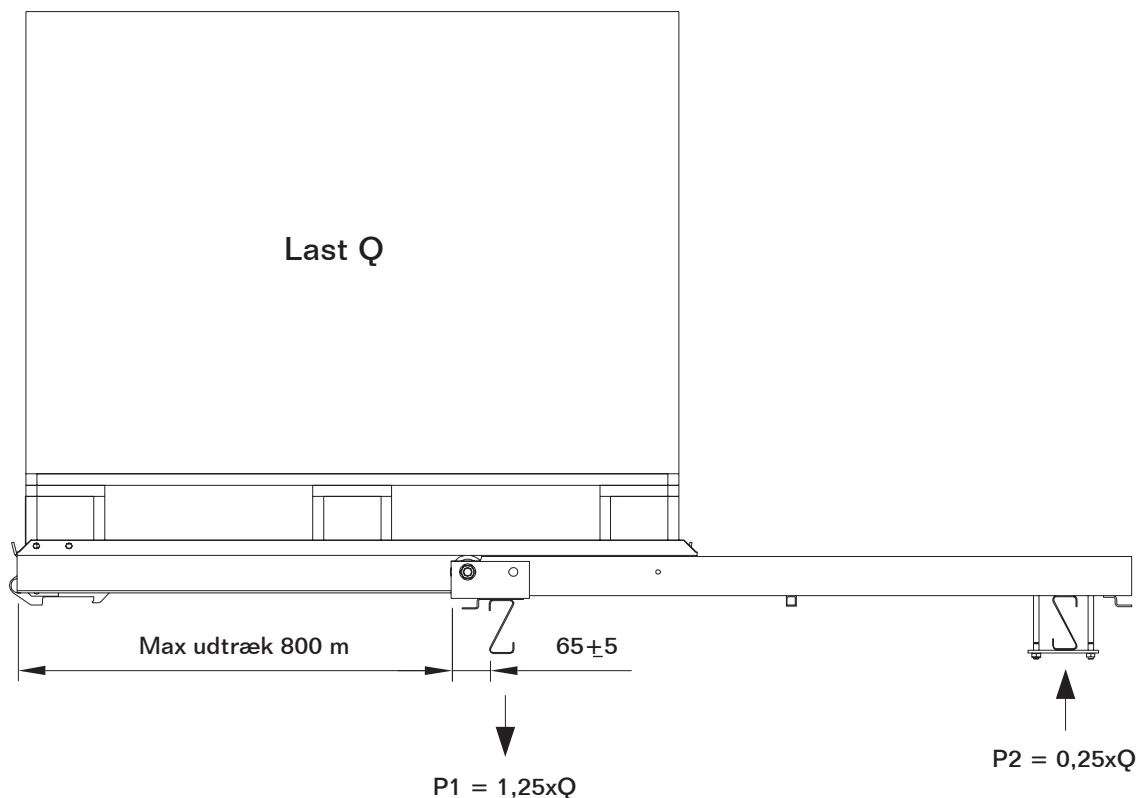
Indfæstning i bærebjælke

Pallereoler med udtræksenheder må kun monteres på betongulv.

Indfæstning i bærebjælker
- 2 stk. beslag 40 x 5 – 130
- 4 stk. M10 låsemøtrikker

Skruer afhængig af bjælketypen
Bærebjælke 100 mm – 4 stk. M10 x 120
Bærebjælke 115 mm – 4 stk. M10 x 140
Bærebjælke 140 mm – 4 stk. M10 x 160

LASTFORHOLD VED FULDT UDTRÆK

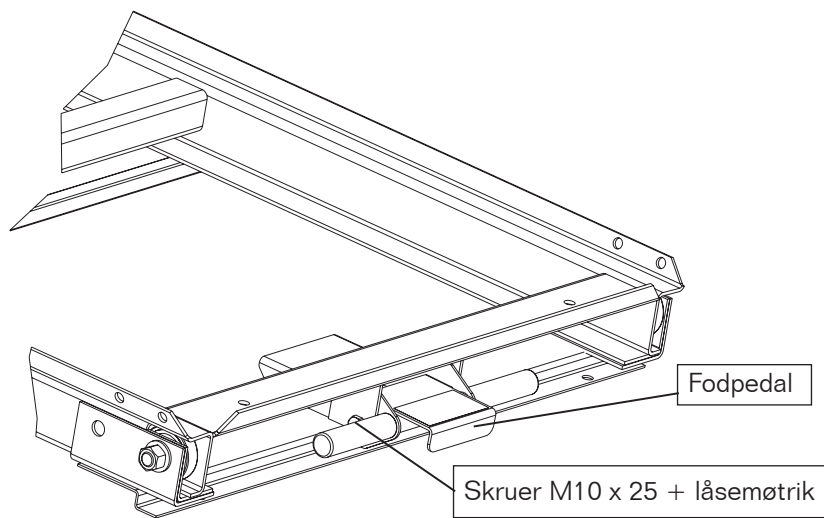
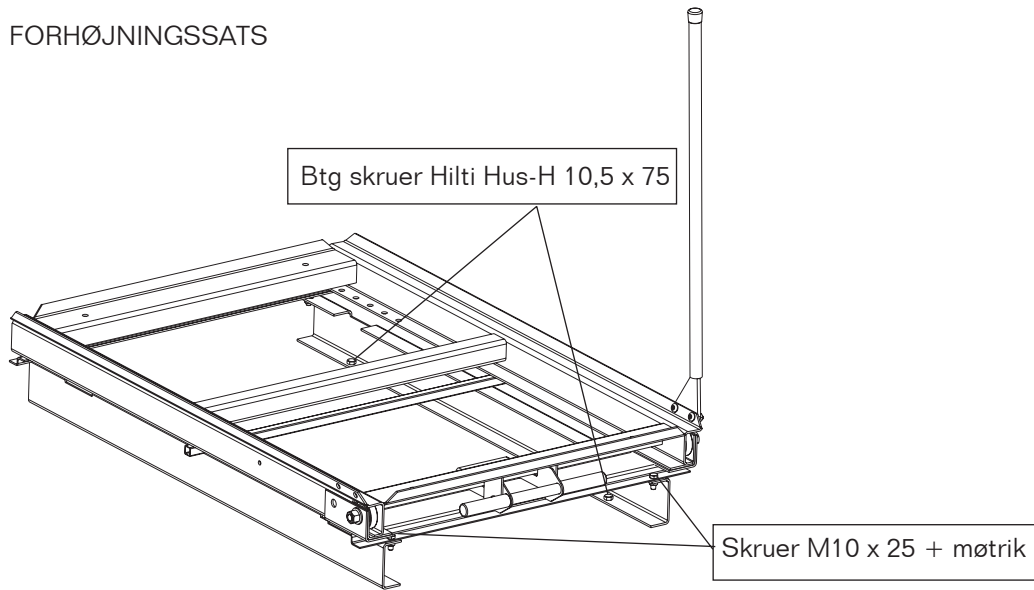


Max last for udtræksenhed afhængig af bjælketypen. Gælder for max 1 niveau med udtræksenhed
 På bjælkepar. Ved flere niveauer, kontakt EAB

Bærebjælke Højde (mm) Længde (mm)	Markering på bærebjælken	Antal udtræksenheder pr. bjælkepar	Tilladt last pr. udtræksenhed (kg)
Z6 100 x 1,85 - 950	1 x 1500	1	700
Z6 100 x 1,85 - 1850	2 x 1000	2	350
Z6 100 x 2,35 - 1850	2 x 1300	2	500
Z6 115 x 2,35 - 1850	2 x 1500	2	600
Z6 140 x 2,35 - 1850	2 x 1500	2	700
Z6 115 x 2,35 - 2750	3 x 750	3	250
Z6 140 x 2,35 - 2750	3 x 1050	3	350
Z140 x 3,0 - 2750	3 x 1250	3	500
Z160 x 3,0 -	Ingen markering		

TILBEHØR

FORHØJNINGSSATS



EAB LAGERINDRETNING A/S
STIFTSVEJ 13, 7100 VEJLE
TLF +45 7589 0555
info@eab.dk www.eab.dk