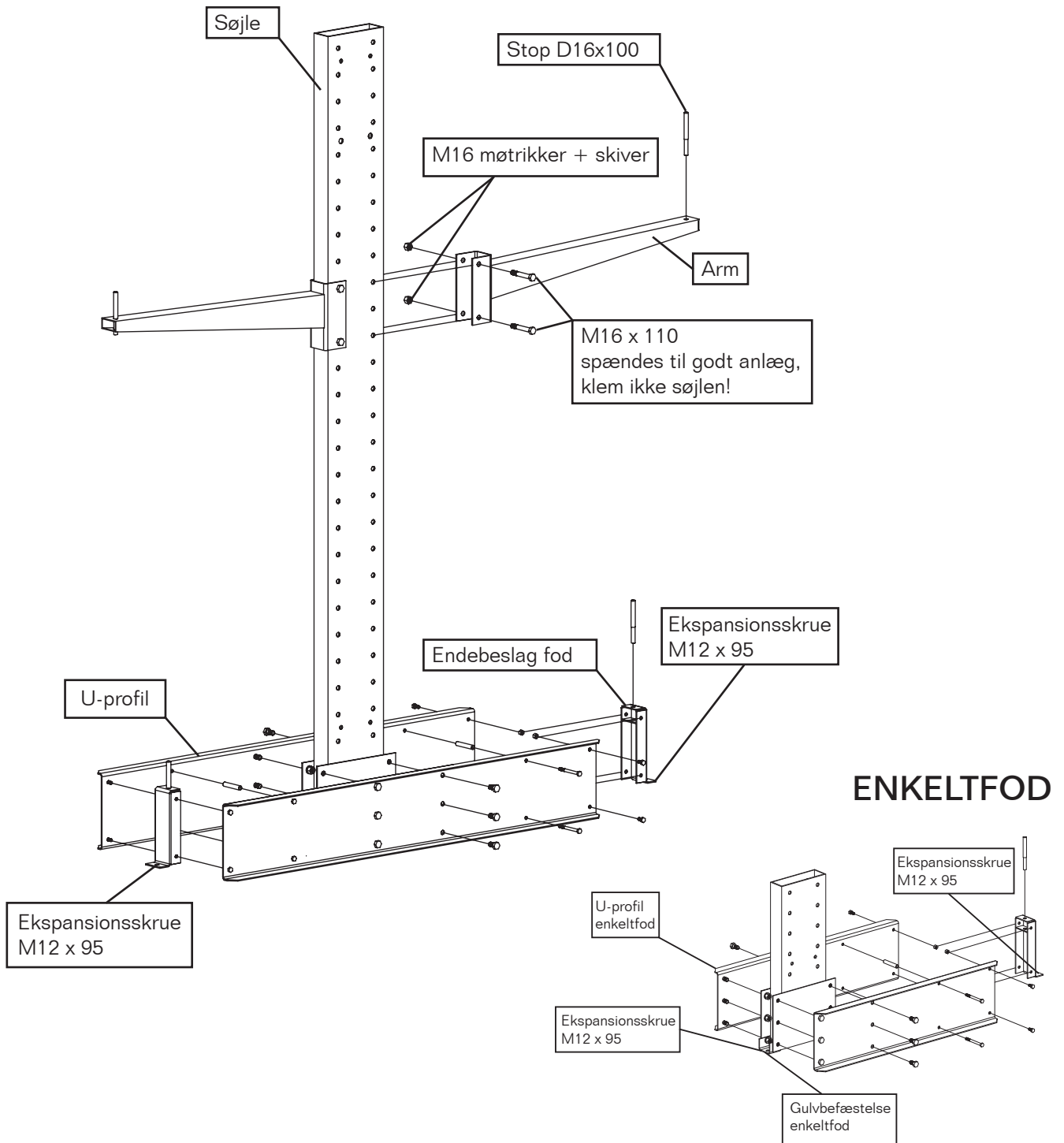


Montage- og brugsanvisning

Tung Grenreol



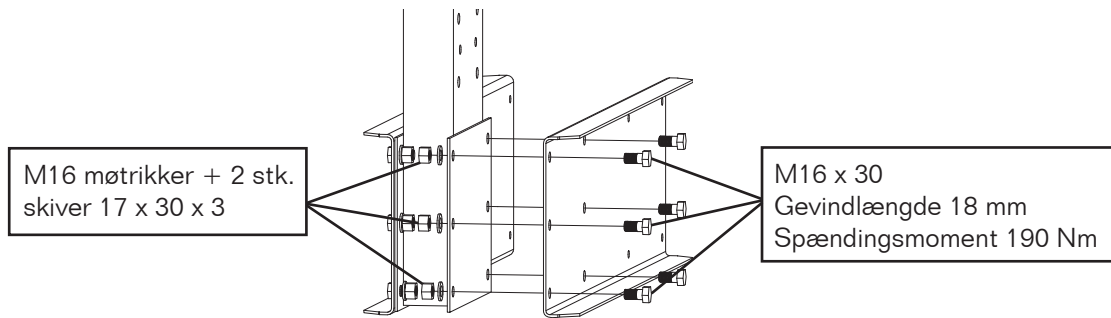
EAB

DETALJER

Ved montage på andet underlag end betongulv kontakt EAB.

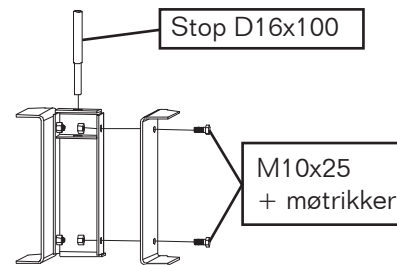
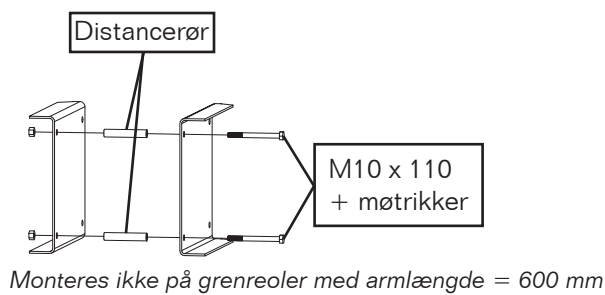
FOD

Kvalitet på samtlige skruer og møtrikker skal være 8.8



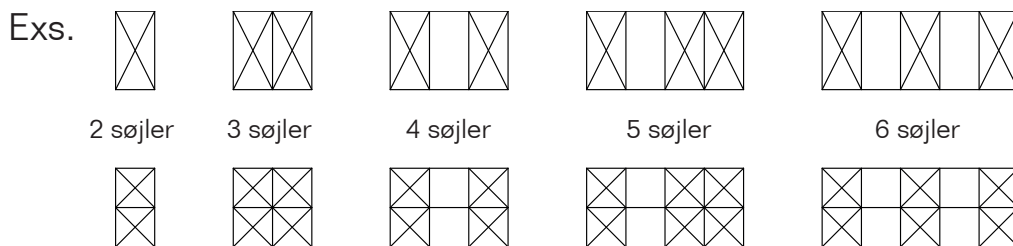
DISTANCERØR

ENDEBEFÆSTELSE



STAGNING

Antal sektioner med krydstag = $\frac{\text{antal søjler}}{2}$ afrundes opad

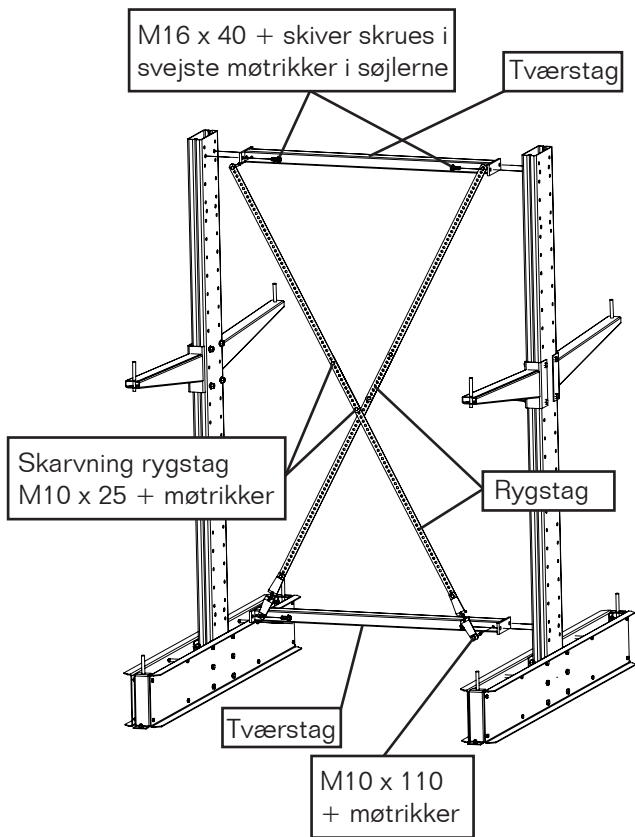


Antal hulede rygstag pr staget sektion (gælder samtlige søjledimensioner)

C/C Søjle	Søjlehøjde 3000			Søjlehøjde 4000			Søjlehøjde 5000			Søjlehøjde 6000		
	Staglængde hullet rygstag			Staglængde hullet rygstag			Staglængde hullet rygstag			Staglængde hullet rygstag		
	1000	1500	3000	1000	1500	3000	1000	1500	3000	1000	1500	3000
1000		4		2		2	4	4			8	
1250		4		2		2	4	4			8	
1500		4		2		2		8		4		4
2000	2		2	2		2		8		4		4
2500	2		2		2	2	4		4	4		4

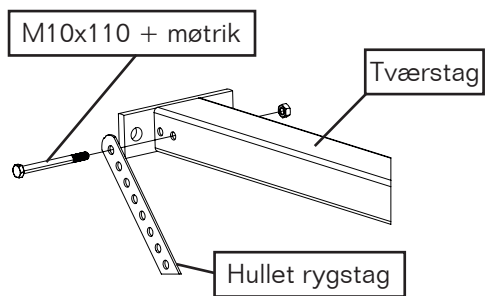
STAGNING

Enkel stagning
Højde søjler 3000 og 4000

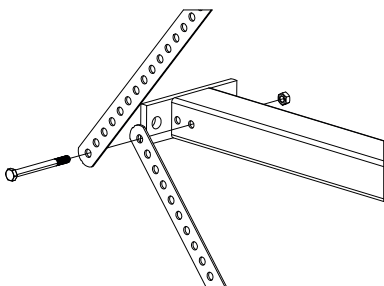


RYGSTAG

Enkel stagning

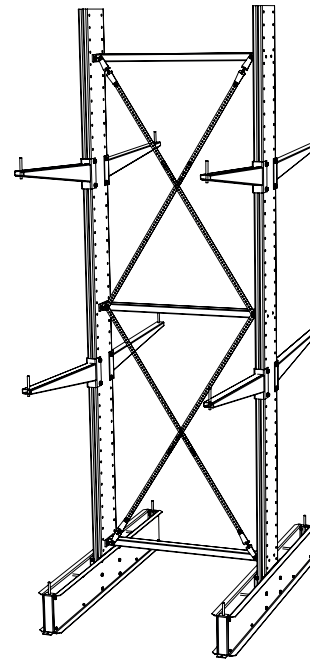


Dobbelt stagning

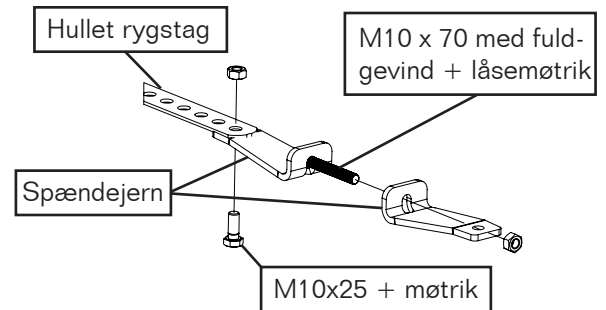


DOBBELT STAGNING

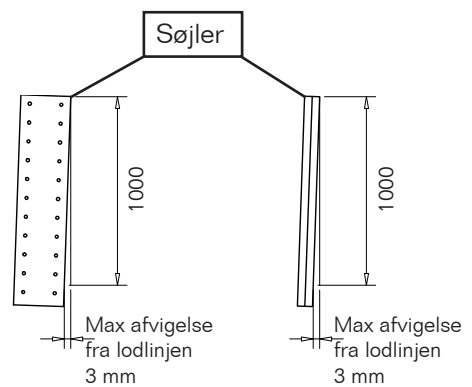
Højde søjler 5000 og 6000



SPÆNDEJERN



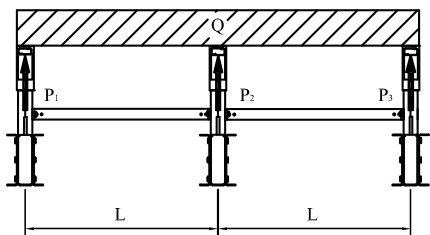
TOLERANCE



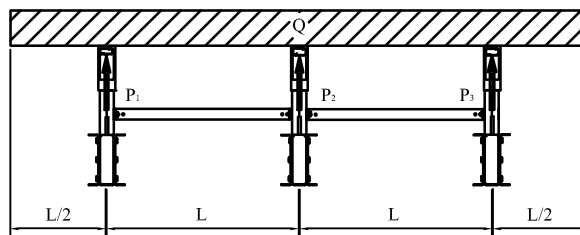
Max hældning på ubelastede søjler 3 mm / m

PLACERING AF GODS

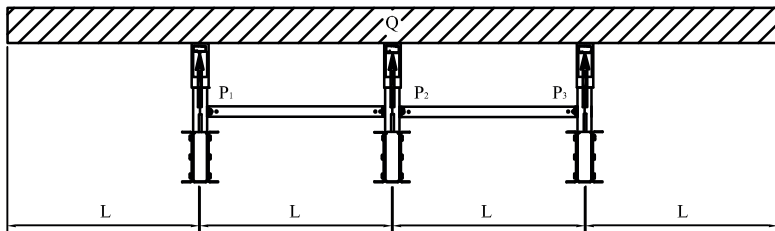
Ulige belastninger



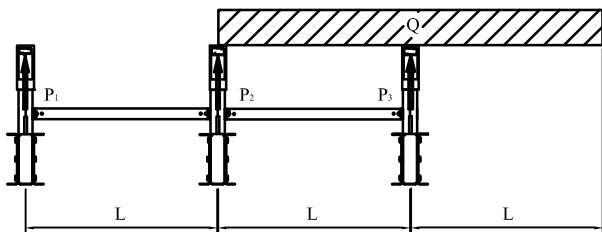
$$P_1 = 0,2 Q \quad P_2 = 0,6 Q \quad P_3 = 0,2 Q$$



$$P_1 = 0,35 Q \quad P_2 = 0,3 Q \quad P_3 = 0,35 Q$$



$$P_1 = 0,5 Q \quad P_2 = 0 \quad P_3 = 0,5 Q$$



$$P_1 = 0 \quad P_2 = 0 \quad P_3 = Q$$

Q = Jævn udbredt last
 P = Last pr. arm

Tilladte belastninger se tabel på søjler.

SIKKERHEDSFORSKRIFTER GRENREOLER

EAB:s grenreoler opfylder alle sikkerhedskrav i den nordiske standard INSTA 253, svensk betegnelse SS 2643, som bl.a. indeholder anvisninger for materialevalg, dimensionering, afprøvning, montering og mærkning.

Mærkning

Søjlerne mærkes ved monteringen med en tabel over tilladte belastninger, se nedenfor. Mærkningen skal placeres på et synligt sted, og det er arbejdsgiverens ansvar at dette overholdes.

Kontrol

Monteringskontrol

Inden grenreolen tages i brug, skal det kontrolleres at montagen er udført korrekt og iht. anvisningerne i denne montagevejledning.

Forløbende kontrol

Grenreolen skal fortløbende kontrolleres med hensyn til søjler, arme, indfæstnings anordninger, stag m.v. er deformerede eller på anden måde skadede, så grenreolens holdbarhed påvirkes.

Periodisk kontrol

Mindst hver 12 måned skal det kontrolleres at grenreolen fortsat er i overensstemmelse med denne montagevejledning. Ved reparation af grenreolen skal bærende dele som er beskadiget udskiftes. Øvrige dele kan repareres.

Ny kontrol

Udføres altid i forbindelse med omflytning af arme eller anden omforandring. Bestilleren eller den lageransvarlige hæfter for at ovenstående kontrol udføres.



STIFTSVEJ 13
DK-7100 VEJLE
TLF +45 7589 0555
www.eab.dk