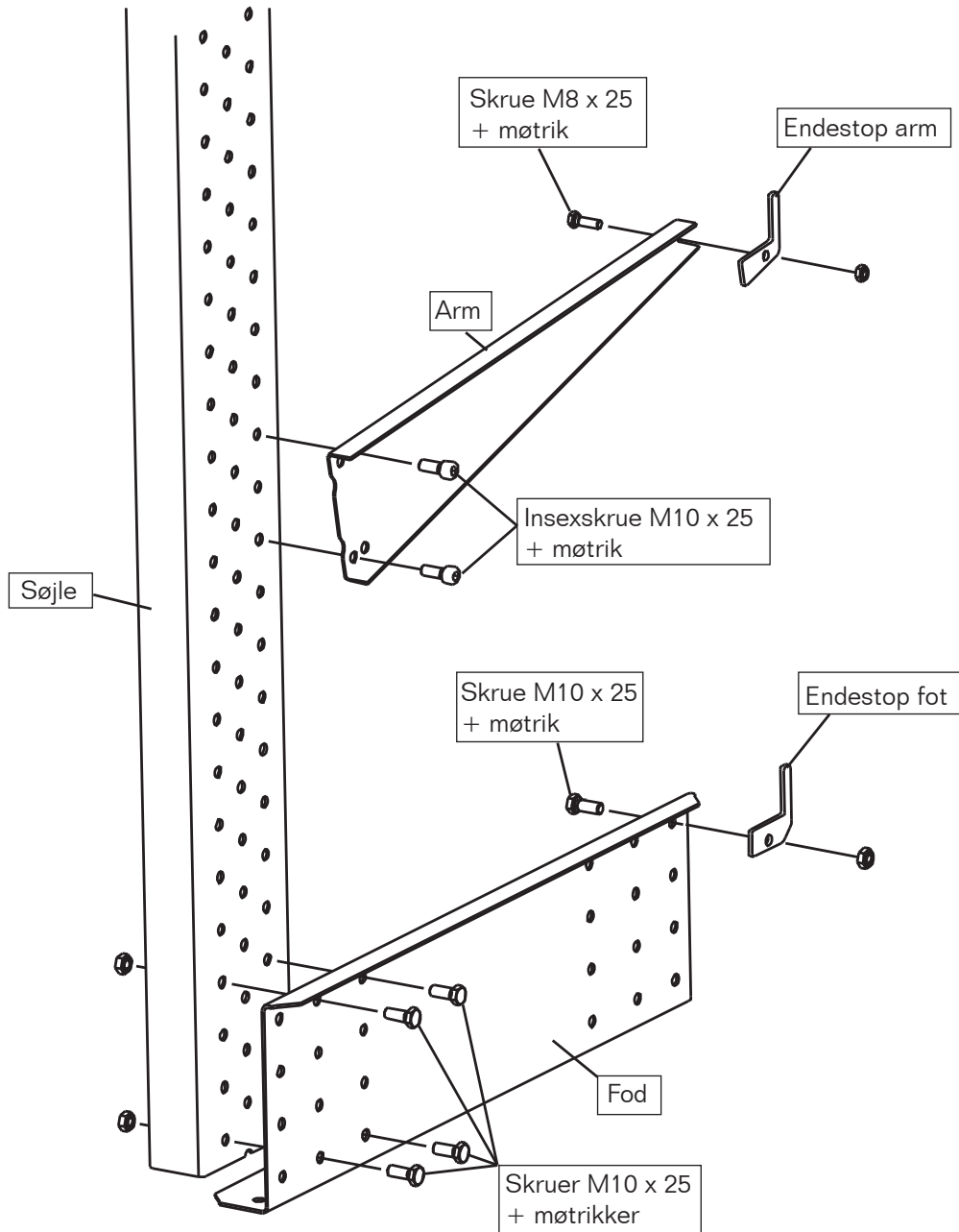
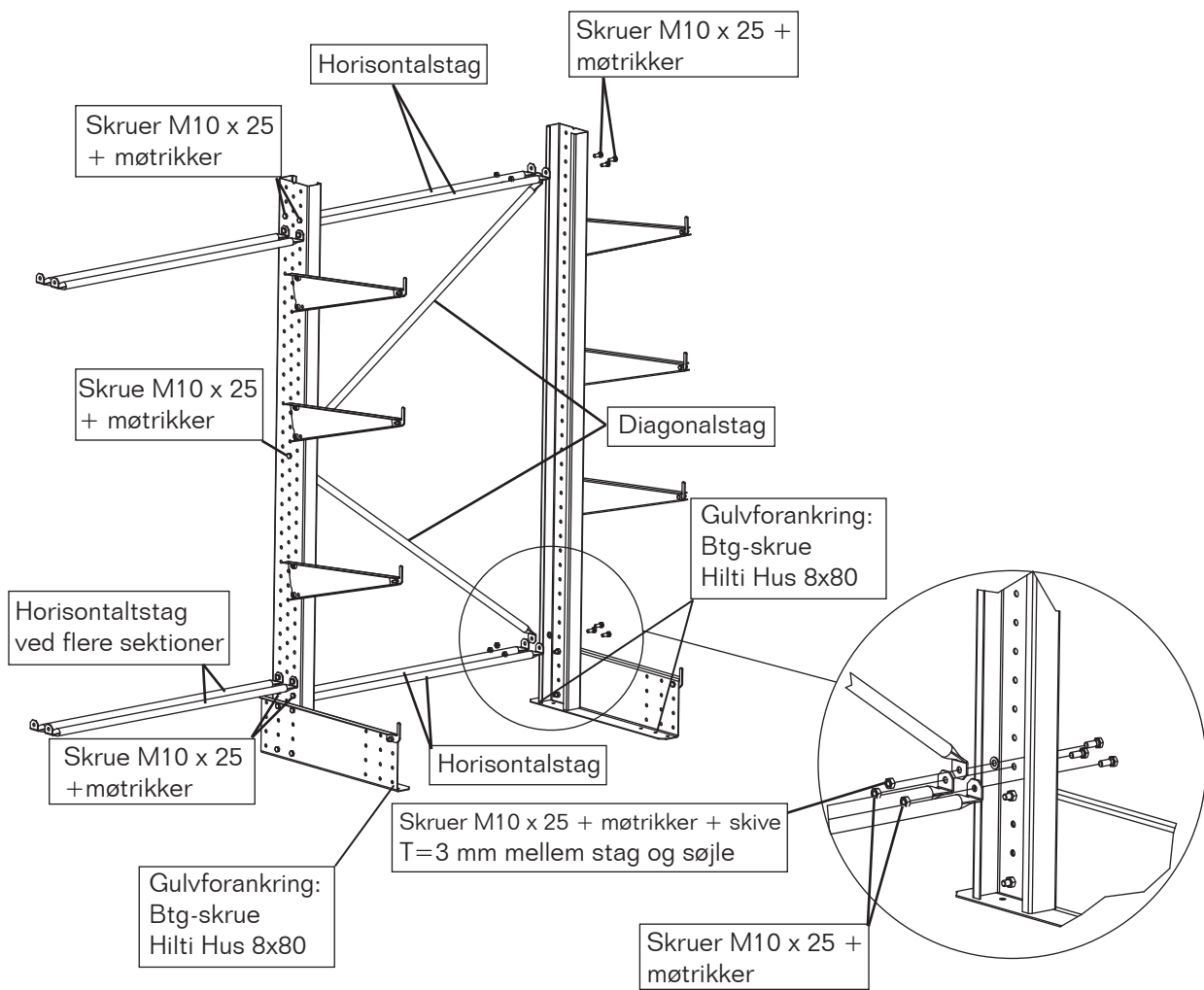


Montage- og brugsanvisning

Light arm



STAGNING



$$\text{Antal sektioner med diagonalstag} = \frac{\text{Antal søjler}}{2} \text{ afrundes opad}$$

Sektioner uden diagonalstag stages med 4 horisontalstag

Eks.



2 søjler



3 søjler



4 søjler



5 søjler



6 søjler



STIFTSVEJ 13
DK-7100 VEJLE
TLF +45 7589 0555
www.eab.dk