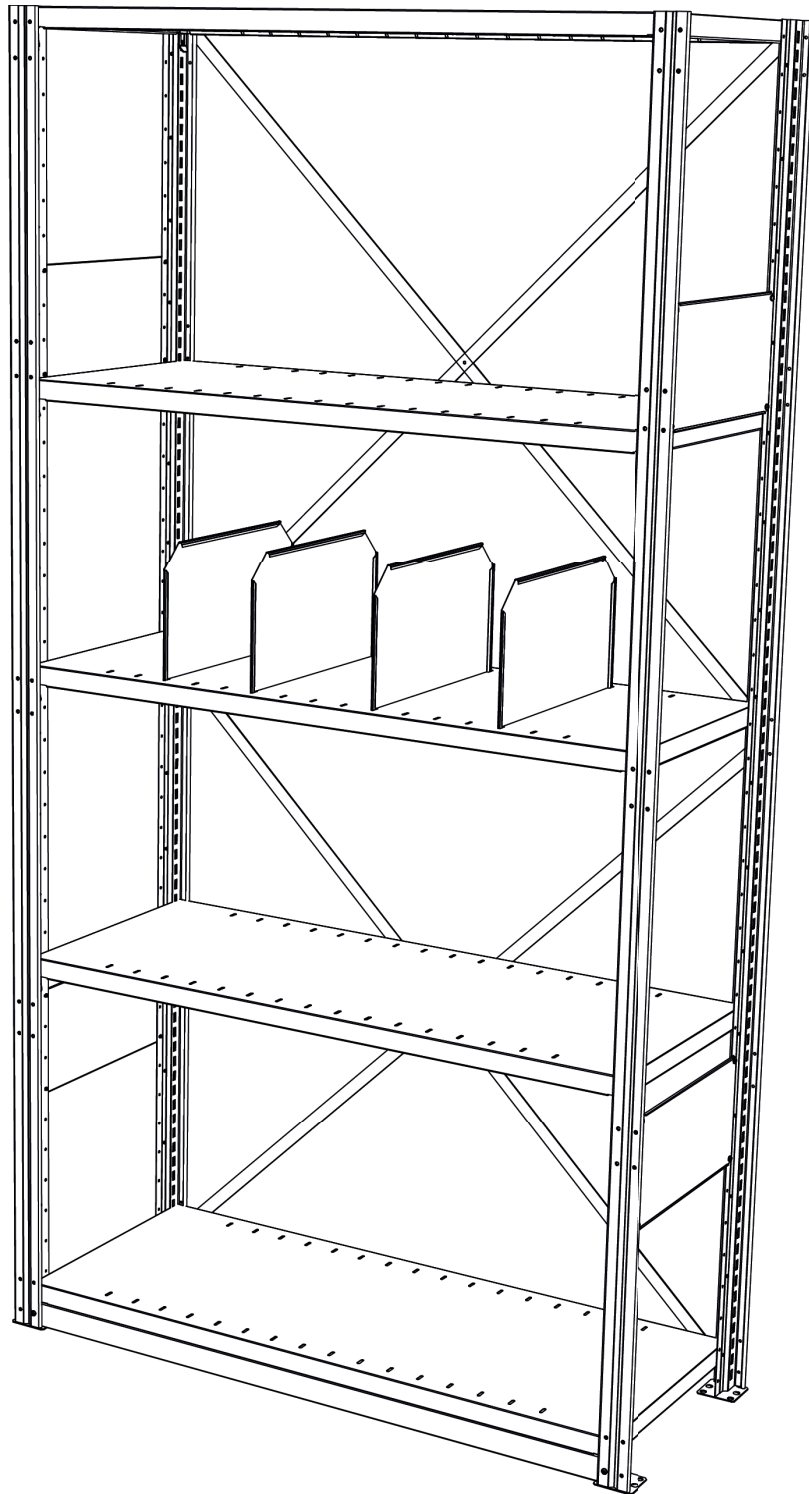
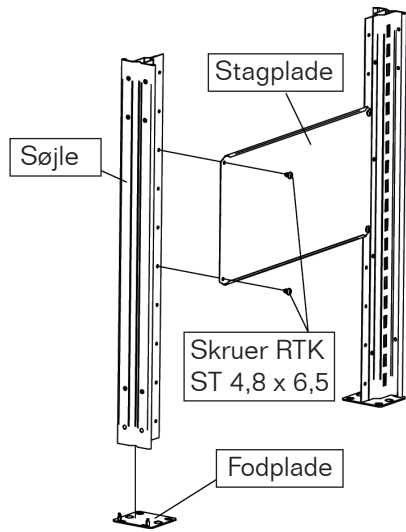


Montage- og brugsanvisning

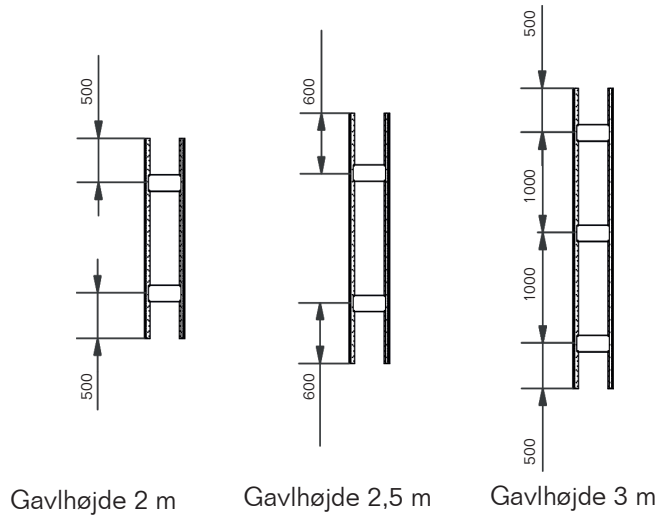
# Lagerreoler



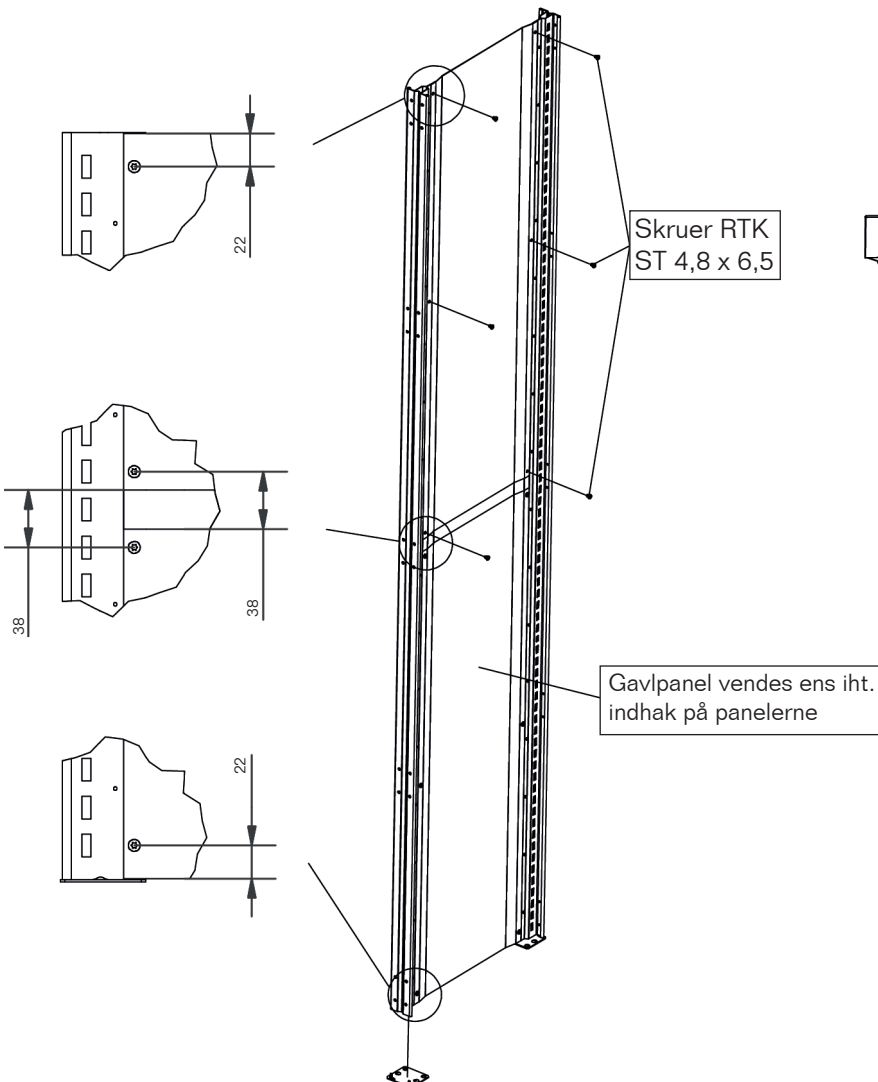
## GAVL MED STAGPLADE



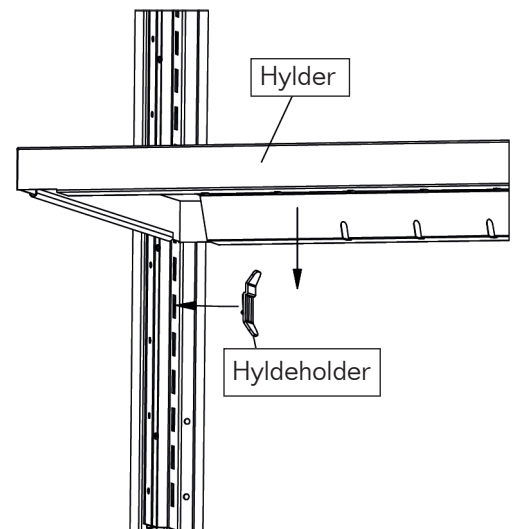
## PLACERING AF STAGPLADER



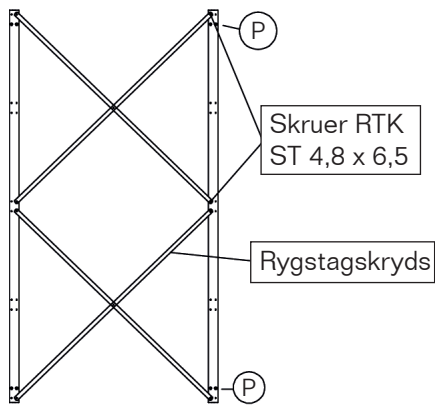
## LUKKEDE ENDEGAVLE



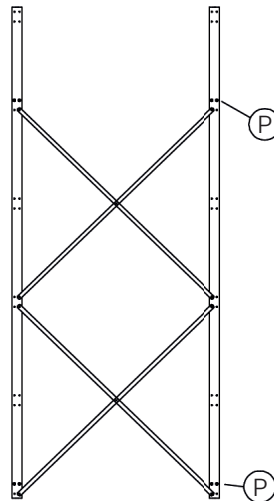
## HYLDER



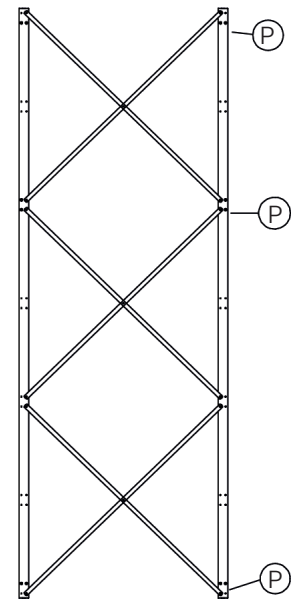
## RYGSTAGSKRYDS



Gavlhøjde 2 m



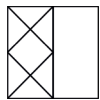
Gavlhøjde 2,5 m



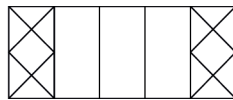
Gavlhøjde 3 m

(P) = plastiksive ved dobbelt reoler

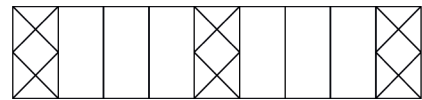
Ved max belastning 1500 kg/sektion udføres rygstagning iht. følgende mønster, Ved andre belastninger kontakt EAB. Ved dobbeltreoler anvendes fælles kryds.



1-3 sektioner

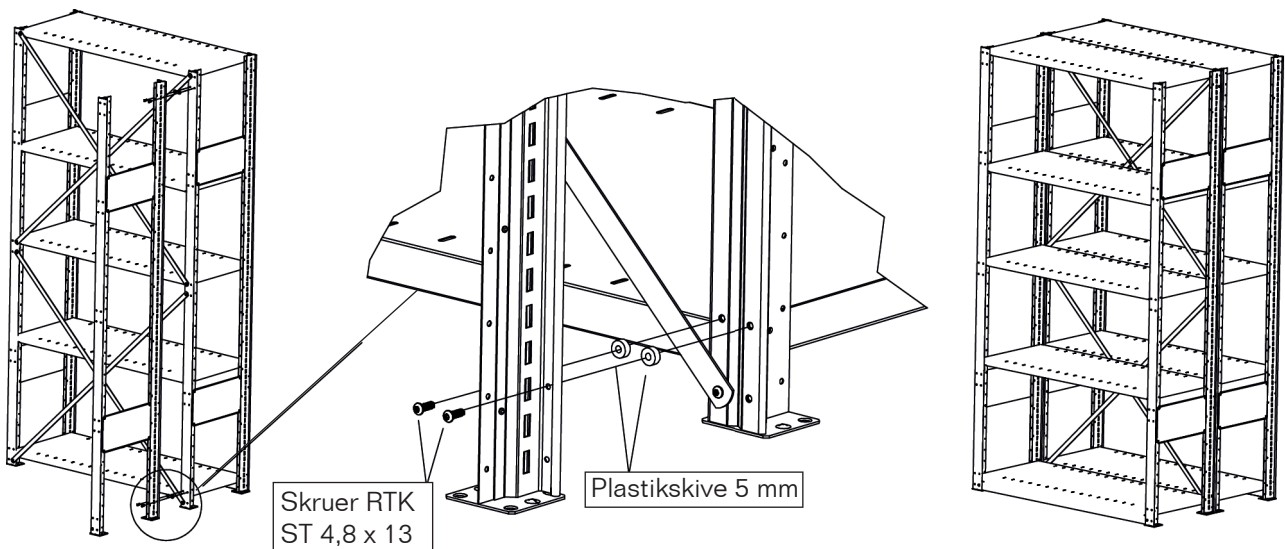


4-6 sektioner

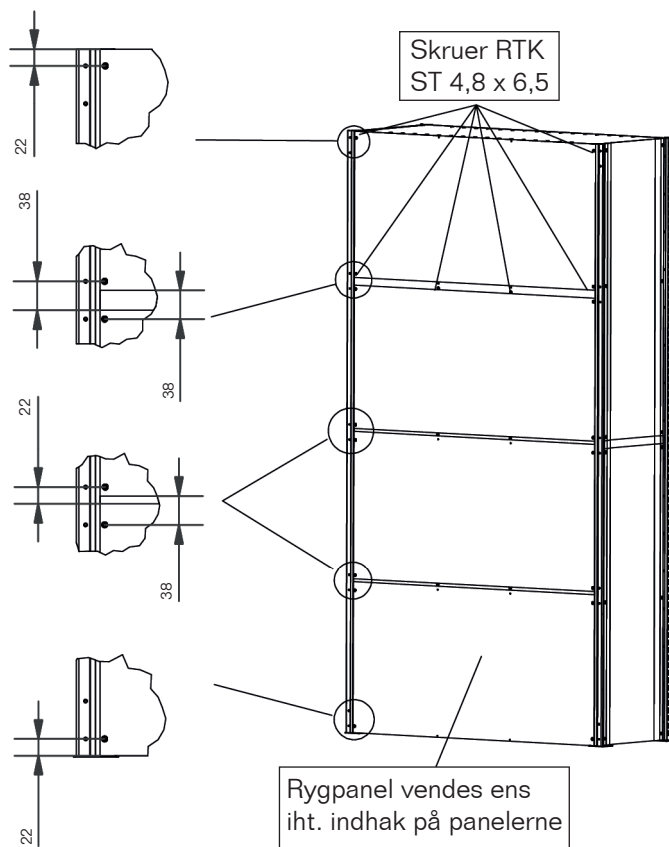


7-9 sektioner

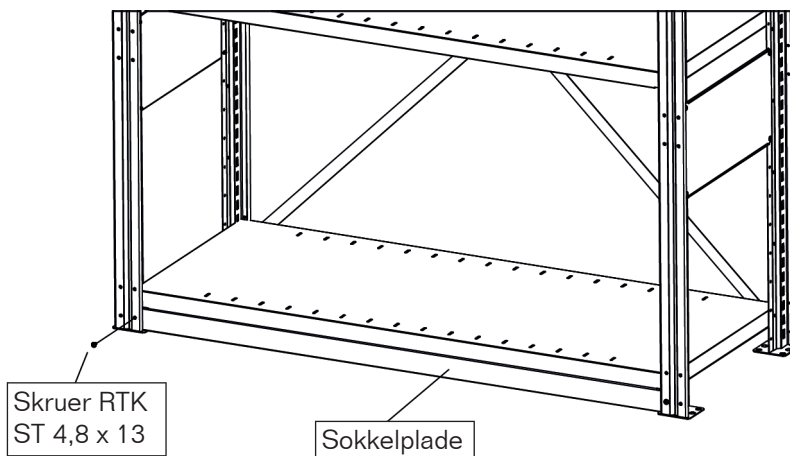
## DOBBELTREOLER



## RYGPANEL



## SOKKELPLADE



## SKRUER

Ved monteringen anvendes Torxskruer RTK ST 4,8 x 6,5 T20  
FZB Og Torxskruer RTK 4,8 x 13 T20



EAB LAGERINDRETNING A/S  
STIFTSVEJ 13, 7100 VEJLE  
TLF +45 7589 0555  
info@eab.dk www.eab.dk