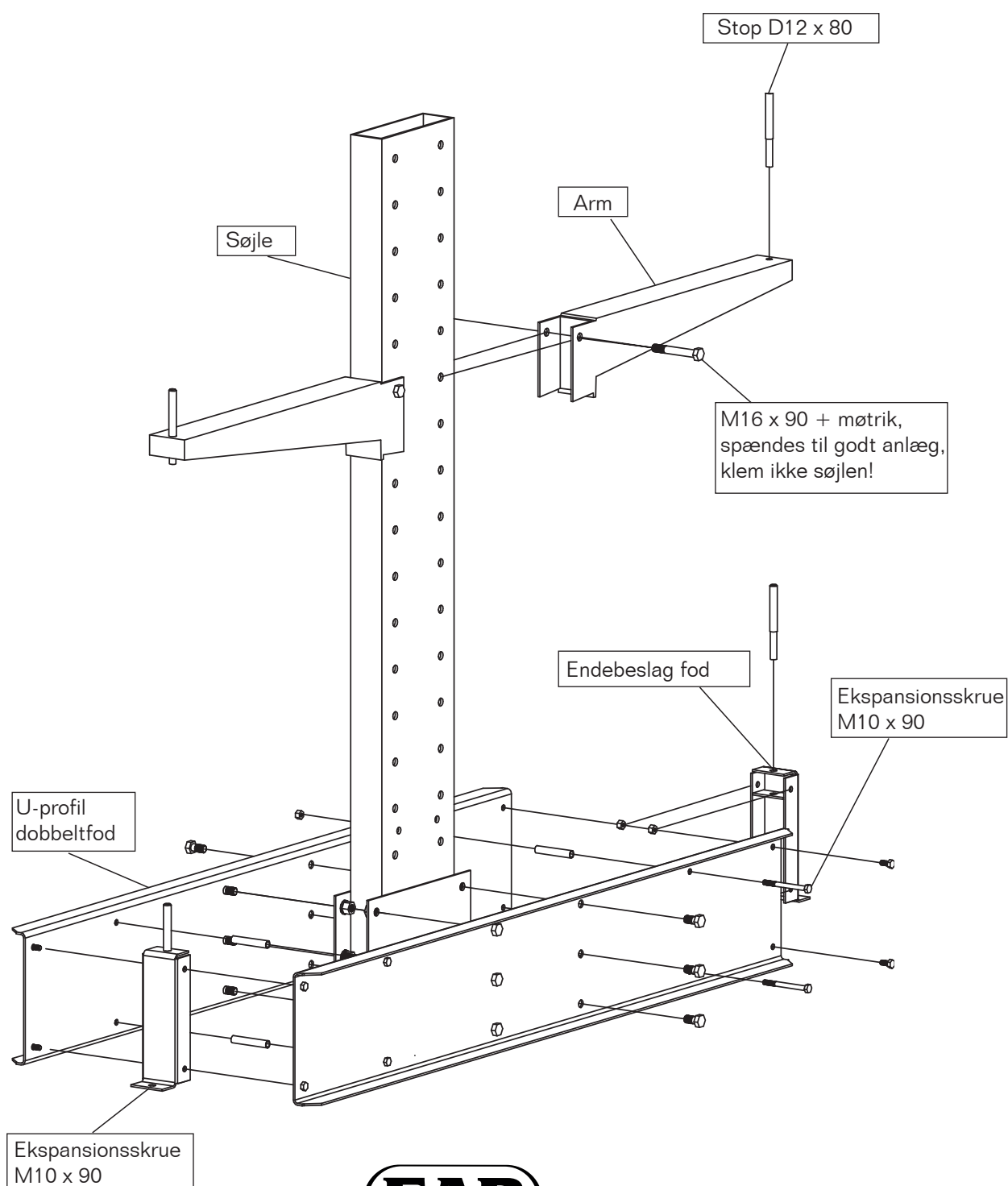
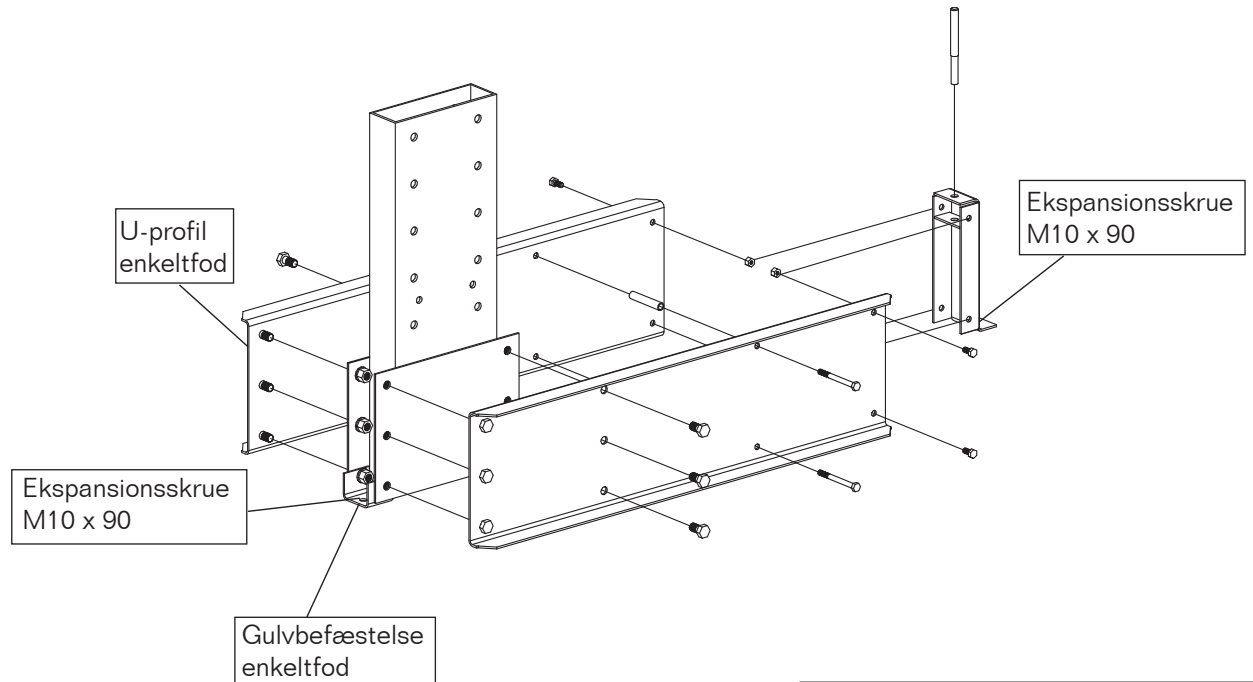


Montage- og brugsanvisning

Let Grenreol



ENKELTFOD



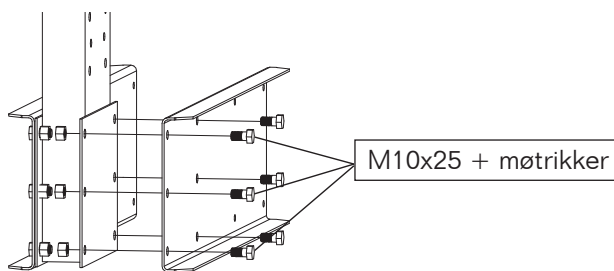
Forskruning
Skrue – klasse 8.8
Møtrik – Låsning klasse 8
Skrues til godt anlæg (dog max 47 Nm for M10)

Ekspansions skrue
Borehul Ø10 dybde 80 mm (følg Hiltis anvisninger)

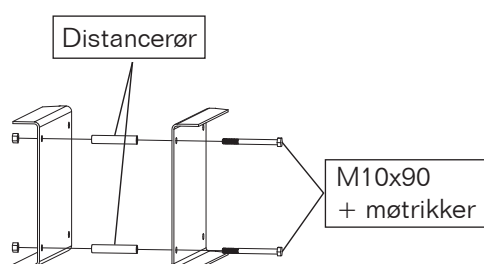
Ved montage på andre underlag end betongulv, kontakt EAB.

DETALJER

FOD

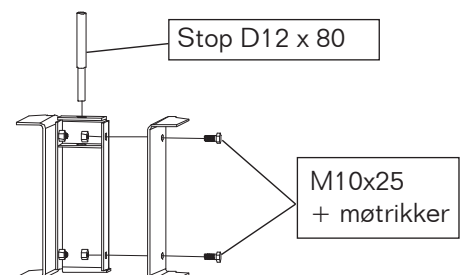


DISTANCERØR



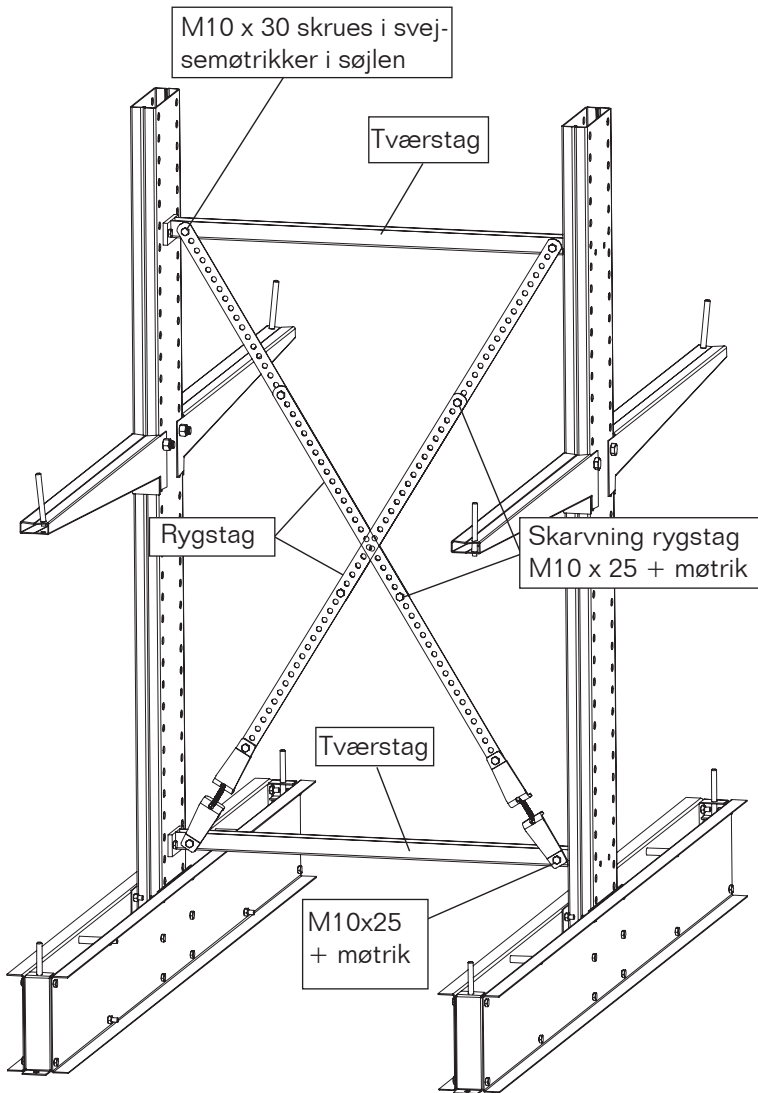
Monteres ikke på grenreoler med armlængde = 600 mm

ENDEBEFÆSTELSE



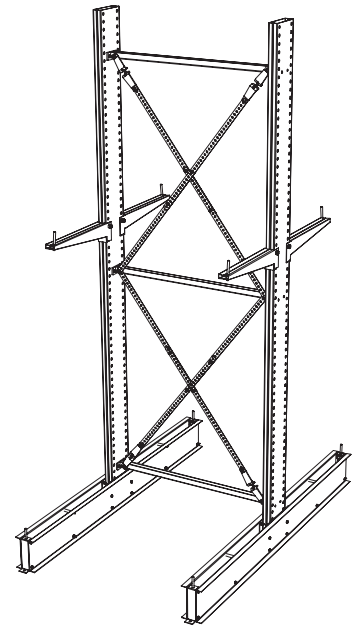
STAGNING

Højde søjler 2000, 2500 og 3000

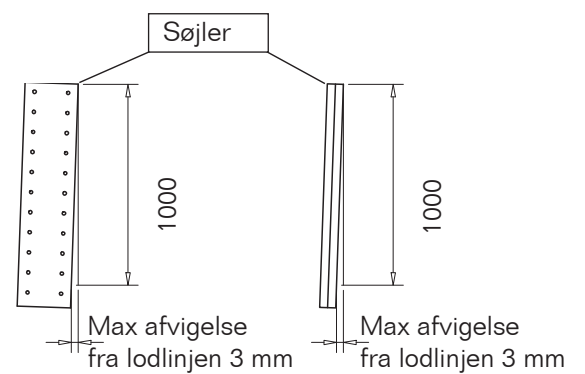


STAGNING DOBBELT

Højde søjler 3500 og 4000

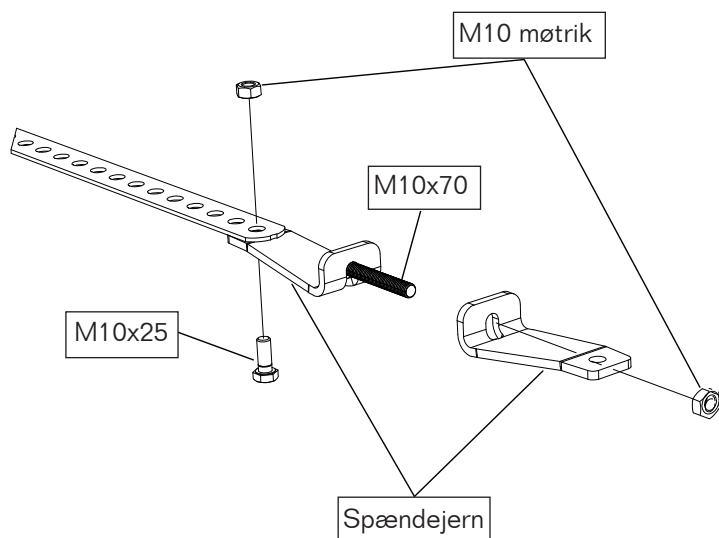


TOLERANCE



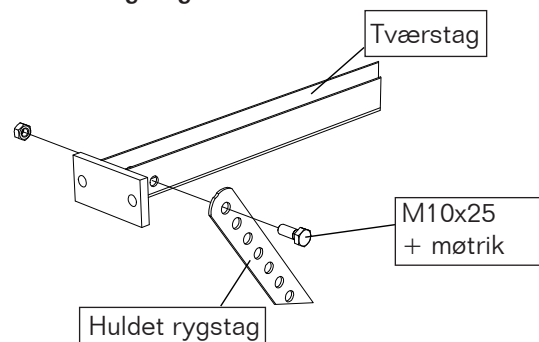
Max hældning på ubelastede søjler 3 mm / m

SPÆNDEJERN

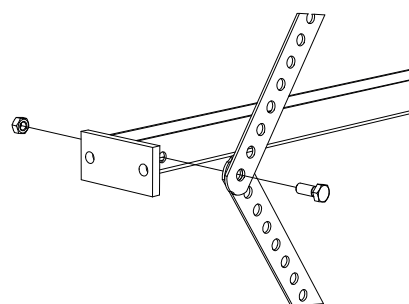


RYGSTAG

Enkel stagning

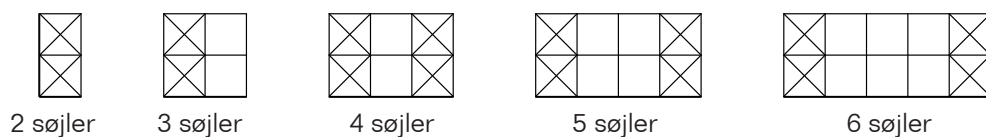
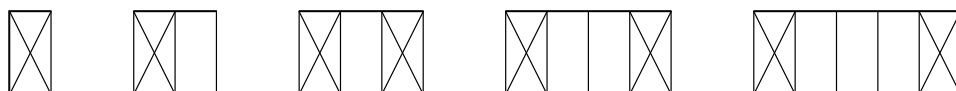


Dobbelt stagning



Antal sektioner med krydstag = $\frac{\text{søjler}}{3}$ afrundes opad

Eksempel:



2 søjler

3 søjler

4 søjler

5 søjler

6 søjler

Antal hulede rygstag pr staget sektion

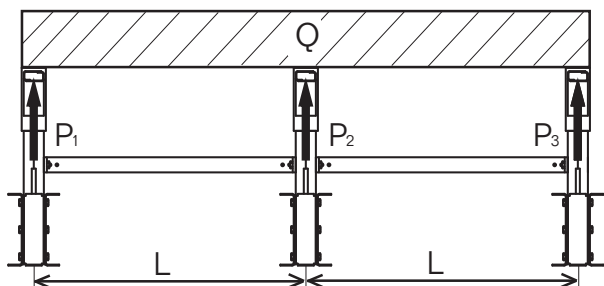
C/C søjler	Søjlehøjde 2000		Søjlehøjde 2500		Søjlehøjde 3000		Søjlehøjde 3500		Søjlehøjde 4000	
	Staglængd hållade rygstag		Staglængd hållade rygstag		Staglængd hållade rygstag		Staglængd hållade rygstag		Staglængd hållade rygstag	
	1000	1500	1000	1500	1000	1500	1000	1500	1000	1500
1000	4		4		2	2	8		8	
1250	4		2	2		4	8		8	
1500	4		2	2		4	8		4	4
2000	2	2		4		4	4	4	4	4

PLACERING AF GODS

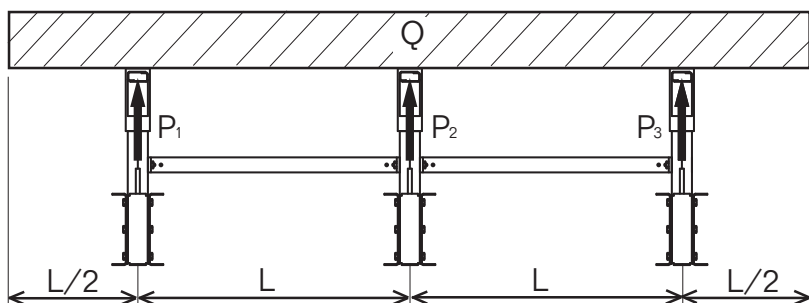
Ulige belastninger

Q = Jævnt udbredt last
 P = Last pr. arm

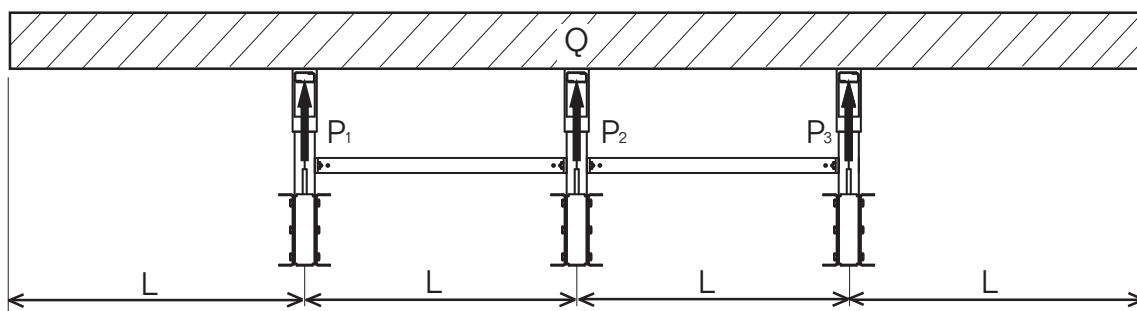
Tilladte belastninger se tabel på søjler.



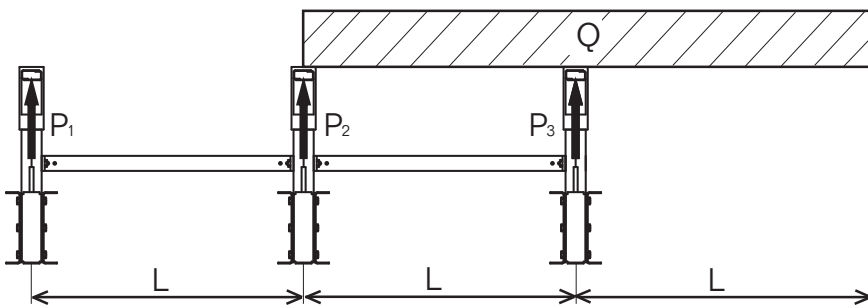
$$\begin{aligned} P_1 &= 0,2 Q \\ P_2 &= 0,6 Q \\ P_3 &= 0,2 Q \end{aligned}$$



$$\begin{aligned} P_1 &= 0,35 Q \\ P_2 &= 0,3 Q \\ P_3 &= 0,35 Q \end{aligned}$$



$$\begin{aligned} P_1 &= 0,5 Q \\ P_2 &= 0 \\ P_3 &= 0,5 Q \end{aligned}$$



$$\begin{aligned} P_1 &= 0 \\ P_2 &= 0 \\ P_3 &= Q \end{aligned}$$

SIKKERHEDSFORSKRIFTER GRENREOLER

EAB:s grenreoler opfylder alle sikkerhedskrav i den nordiske standard INSTA 253, svensk betegnelse SS 2643, som bl.a. indeholder anvisninger for materialevalg, dimensionering, afprøvning, montering og mærkning.

Mærkning

Søjlerne mærkes ved monteringen med en tabel over tilladte belastninger, se nedenfor. Mærkningen skal placeres på et synligt sted, og det er arbejdsgiverens ansvar at dette overholdes.

Kontrol

Montagekontrol

Inden grenreolen tages i brug, skal det kontrolleres at montagen er udført korrekt og iht. anvisningerne i denne montagevejledning.

Forløbende kontrol

Grenreolen skal fortløbende kontrolleres med hensyn til søjler, arme, indfæstningsanordninger, stag m.v. er deformerede eller på anden måde skadede, så grenreolens holdbarhed påvirkes.

Periodisk kontrol

Mindst hver 12 måned skal det kontrolleres at grenreolen fortsat er i overensstemmelse med denne montagevejledning. Ved reparation af grenreolen skal bærende dele som er beskadiget udskiftes. Øvrige dele kan repareres.

Ny kontrol

Udføres altid i forbindelse med omflytning af arme eller anden omforandring.

Bestilleren eller den lageransvarlige hæfter for at ovenstående kontrol udføres.

Let Grenreol

Tabellen angiver tilladte laster pr. søjle og pr. side eksklusive Grenfoden. Jævnt udbredt last på armene.

Søjle, højde	Tillåten last, kg	
	Armlængde 600 mm	Armlængde 1000 mm
2000 mm	2400	1770
2500 mm	2200	1480
3000 mm	1880	1260
3500 mm	1630	1100
4000 mm	1430	970



STIFTSVEJ 13
DK-7100 VEJLE
TLF +45 7589 0555
www.eab.dk