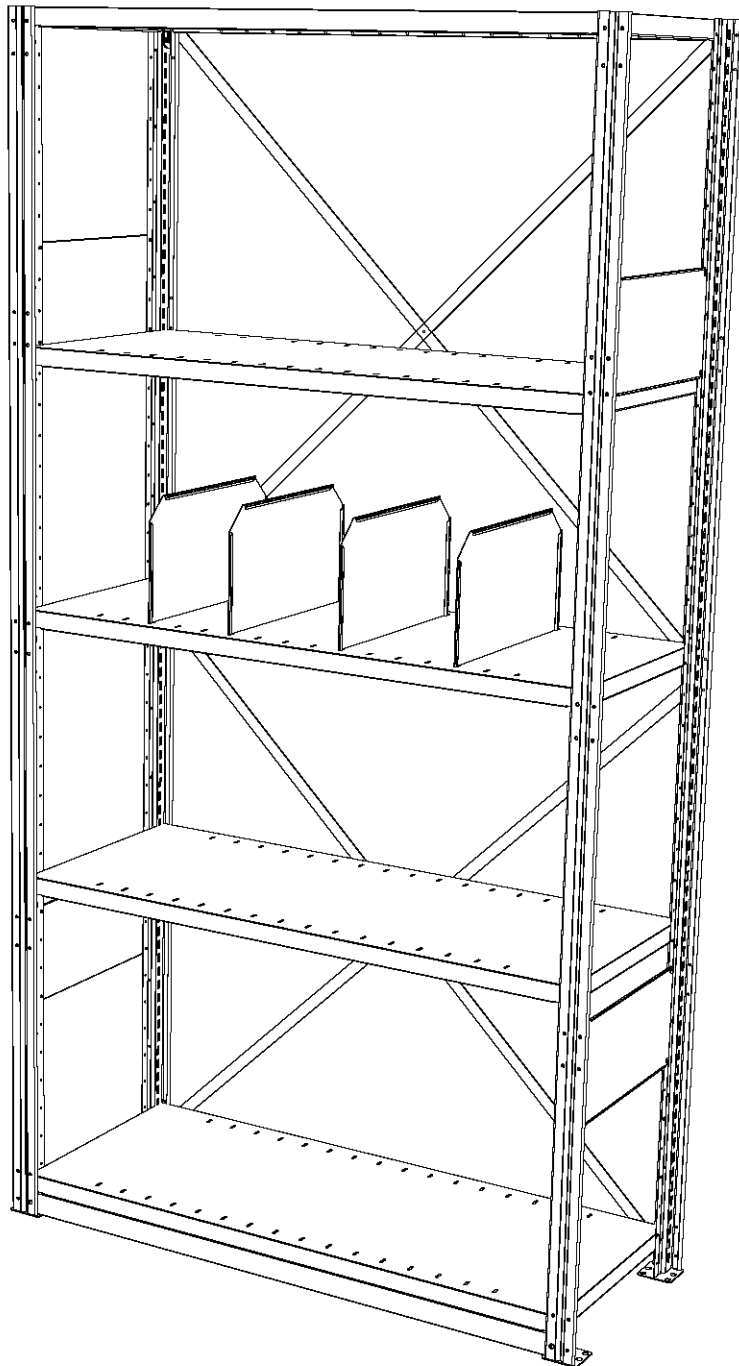
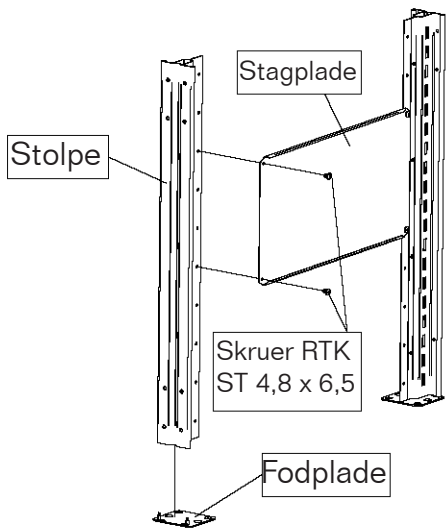


# Montage- og brugsanvisning

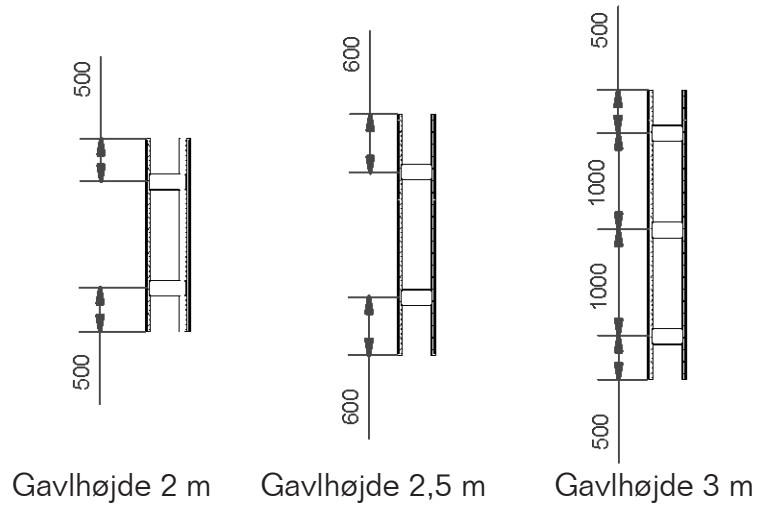
# Lagerreoler



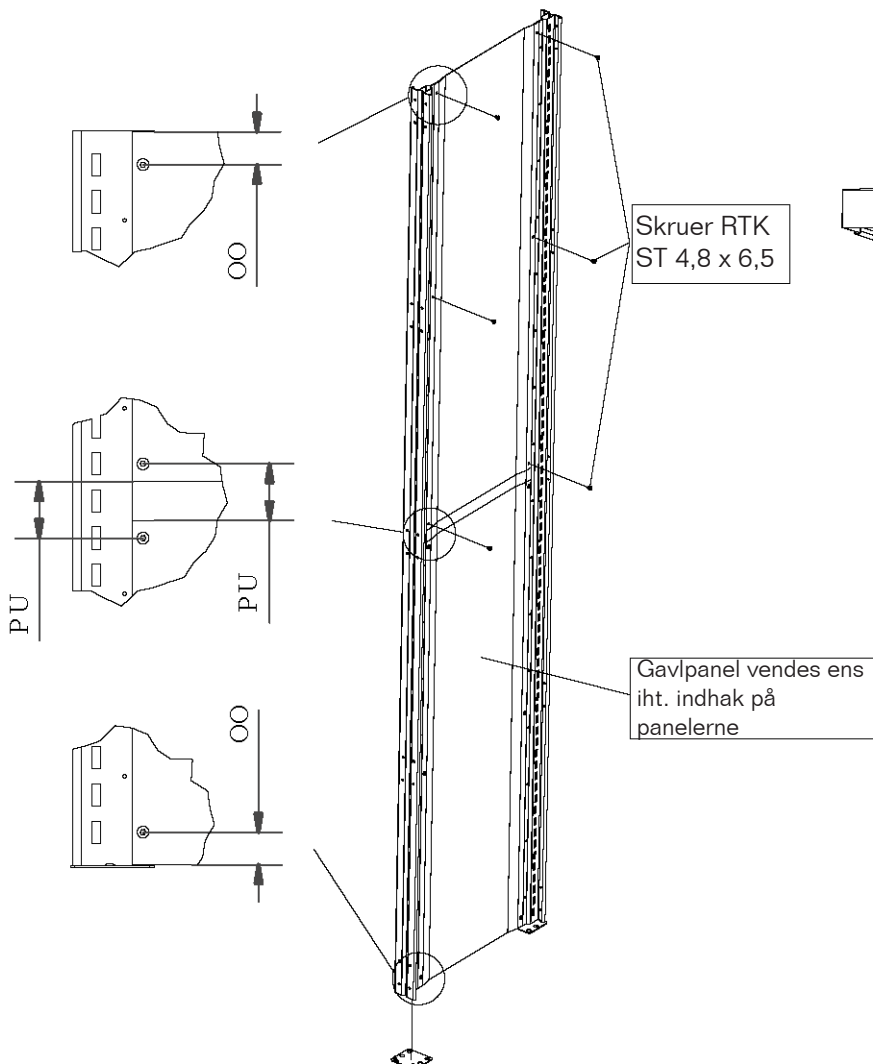
## GAVL MED STAGPLADE



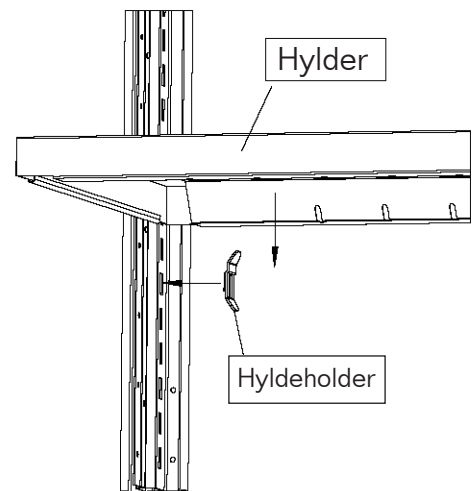
### Placering af stagplader



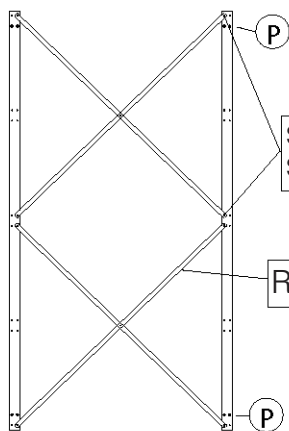
## LUKKEDE ENDEGAVLE



## HYLDER



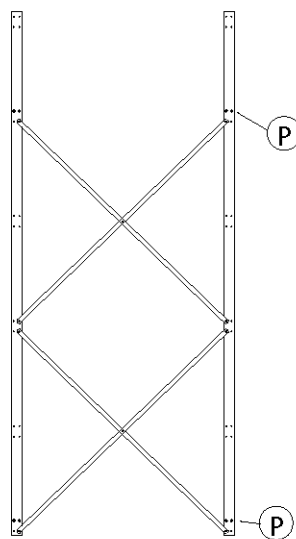
## RYGSTAGSKRYDS



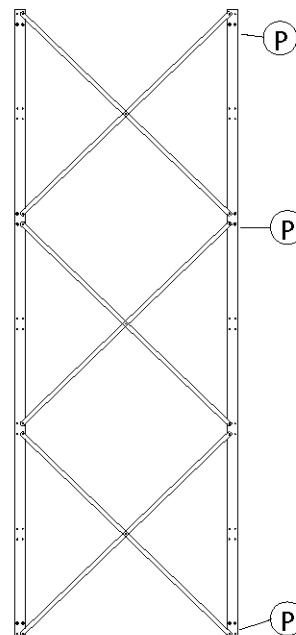
Gavlhøjde 2 m

Skruer RTK  
ST 4,8 x 6,5

Rygstagskryds



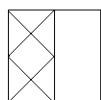
Gavlhøjde 2,5 m



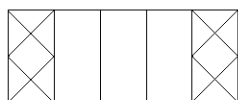
Gavlhøjde 3 m

(P) = plastikkive ved dobbelt reoler

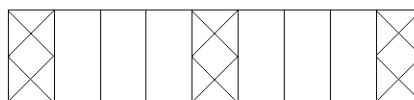
Ved max belastning 1500 kg/sektion udføres  
rygstaging iht. følgende mønster,  
Ved andre belastninger kontakt EAB.  
Ved dobbeltreoler anvendes fælles kryds.



1-3 sektioner

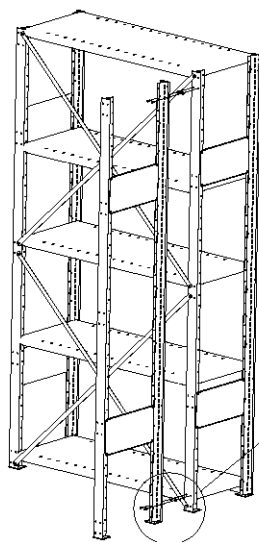


4-6 sektioner

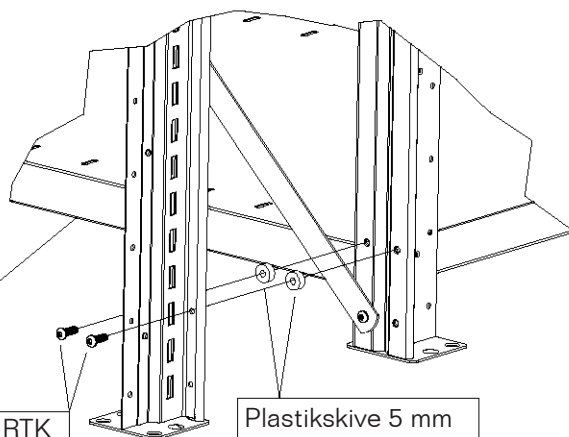


7-9 sektioner

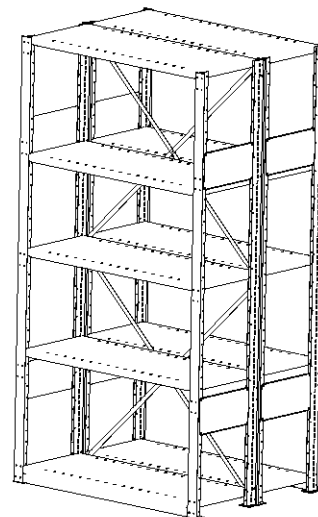
## DOBBELTREOLER



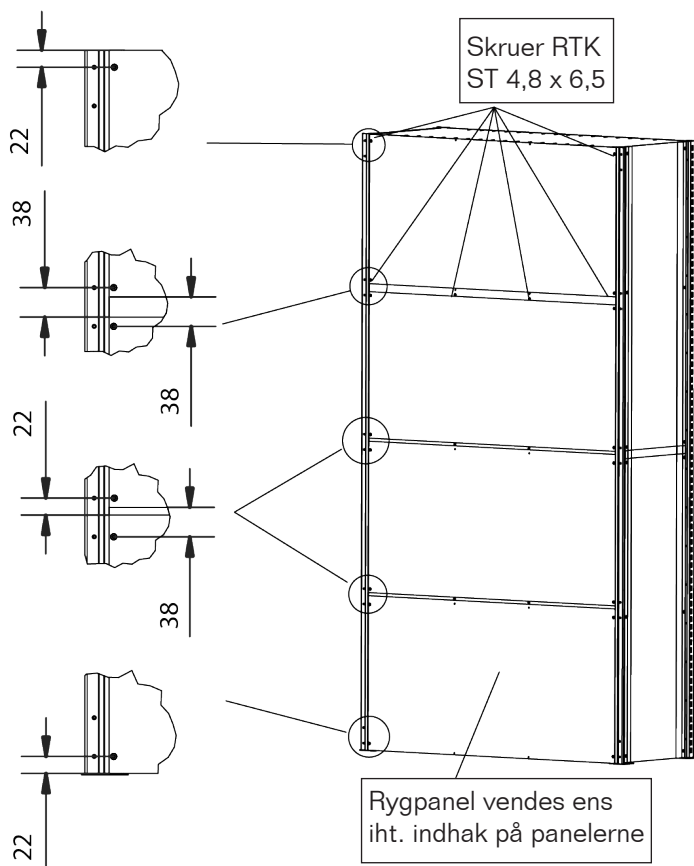
Skruer RTK  
ST 4,8 x 13



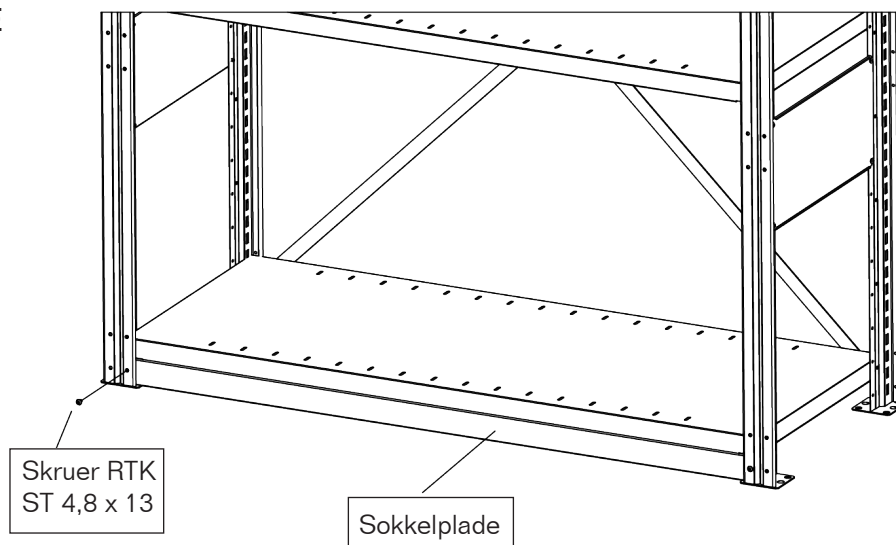
Plastikkive 5 mm



## RYGPANEL



## SOKKELPLADE



## SKRUER

Ved monteringen anvendes Torxskruer RTK ST 4,8 x 6,5 T20  
FZB Og Torxskruer RTK 4,8 x 13 T20



**EAB LAGERINDRETNING A/S**

STIFTSVEJ 13, 7100 VEJLE

TLF +45 7589 0555

info@eab.dk www.eab.dk